

民國九十八年年報

民國 98 年 1 月 1 日起至 98 年 12 月 31 日止

2009 Annual Report

民國 99 年 3 月 30 日刊印



有限
責任 淡水第一信用合作社

THE TAMSHUI FIRST CREDIT COOPERATIVE BANK

有限責任淡水第一信用合作社

總分社地址及電話

單位	地址	電話
總社 / 營業部	251-58 台北縣淡水鎮中正路 63 號	(02) 2621-1211
三重分社	241-56 台北縣三重市力行路二段 148 號	(02) 8287-1212
三芝分社	252-41 台北縣三芝鄉埔頭村中山路一段 71 號	(02) 2636-2121
八里分社	249-43 台北縣八里鄉訊塘村中山路二段 458 號	(02) 2610-2727
石門分社	253-43 台北縣石門鄉尖鹿村中央路 5 號	(02) 2638-2626
竹圍分社	251-70 台北縣淡水鎮民族路 12 號	(02) 2809-1177
水碓分社	251-51 台北縣淡水鎮中山路 192 號	(02) 2620-1166
英專分社	251-65 台北縣淡水鎮博愛街 1 號	(02) 2620-1155
義山分社	251-44 台北縣淡水鎮淡金路三段 335 號	(02) 2622-6512
龍形分社	249-46 台北縣八里鄉龍源村龍米路一段 121 號	(02) 2618-1177
金山分社	208-45 台北縣金山鄉美田村中山路 156 號	(02) 2498-9090
資訊室	251-51 台北縣淡水鎮中山路 192 號 5 樓	(02) 2625-2933
福勝證券收付處	251-58 台北縣淡水鎮中正路 63 號 5 樓	(02) 2621-1211 (02) 2625-1818
教育中心	251-55 台北縣淡水鎮觀海路 36 號	(02) 2805-1948
電話語音服務		(02) 8631-9508
顧客申訴服務		(02) 2620-6690

最近年度財務報告簽證會計師

姓名	林松樹
事務所名稱	鼎信聯合會計師事務所
地址	台北市中山區長春路 176 號 4 樓
電話	(02) 2515-0130
網址	http://www.dkcpa.com.tw

本社網址
<http://www.tfccbank.com.tw>

禮貌 親切 誠懇 迅速 確實

目 錄

壹、營業報告書	
一、前言	1
二、98 年度營業報告	1
三、99 年度營業計畫概要	3
貳、本社概況	
一、簡介	4
二、組織	5
三、社股及股息	9
參、營運概況	
一、業務內容	10
二、從業員工	13
三、社會責任及道德行為	15
四、資訊設備	15
五、勞資關係	16
六、重要契約	17
肆、資金運用計畫執行情形	
一、計畫內容	17
二、執行情形	17
伍、財務概況	
一、最近五年度簡明資產負債表及損益表	18
二、最近五年度財務分析	20
三、最近年度財務報告之監事審查報告	22
四、最近年度財務報表	23
陸、財務狀況及經營結果之檢討分析與風險管理事項	
一、財務狀況分析	55
二、經營結果分析	56
三、現金流量分析	56
四、最近年度重大資本支出對財務業務之影響	57
五、風險管理事項	57
六、危機處理應變機制	61
七、其他重要事項	61

柒、內部管理運作情形	62
捌、特別記載事項	
一、內部控制制度執行狀況	63
二、最近年度理事或監事對理事會通過重要決議有 不同意見且有紀錄或書面聲明者，其主要內容	65
三、最近年度社員代表大會及理事會之重要決議	65
四、最近二年度違法受處分及主要缺失與改善情形	65
五、其他必要補充說明事項	65

壹、營業報告書

一、前言

本社去年獲得「中華徵信所 2009 台灣地區大型企業排名 TOP5000 營收淨額排名」信用合作社第一名，又為本社添加一項榮譽與肯定。在金融海嘯衝擊下，本社仍可保持佳績，足見本社一步一腳印、誠懇、穩健的經營原則，才能在金融風暴中屹立不搖，感謝各位的信任與支持，本社會繼續努力，提供民眾更優質的服務。

金融環境不斷變遷，本社服務創新的腳步亦未停歇。自去年起，本社營業部、三重、八里、竹圍、水碓及英專等六個營業單位將營業時間延長至下午五點，讓客戶能夠更從容的來社辦理各項業務；另開辦人民幣現鈔買賣業務，無論旅行或理財所需，民眾皆可在本社輕鬆兌換人民幣。

本社目前存款餘額 588 億元、放款餘額 293 億元，是全國存、放款最多、信用最好、最有保障且規模最大的信用合作社。七十六年來，本著「取之地方、用之地方」的宗旨，每年皆撥出盈餘辦理公益以回饋地方，包括捐贈救護車、巡邏車、消防車等，另外捐建淡水國小前行人陸橋及淡水地區國、高中與小學 40 餘所學校校內鐘塔，嘉惠學子，去年更響應八八水災捐款，把愛傳出去！

為繼續配合政府推動校園理財宣導，本社去年派員前往忠山國小、板橋國小、基隆市八斗國中、苗栗市育民工家、石碇鄉永定國小及新竹縣瑞峰國小等六所學校教育學生培養正確的理財觀念，共計約二千二百名師生受惠。

雖然大環境不佳，本社過去一年之各項業務依然穩定成長，茲將經營概況報告如后：

二、98 年度營業報告

98 年度國內外金融環境、本社組織變化情形及 99 年度之整體營運計畫及經營策略實施成果、預算執行情形、財務收支及獲利能力分析、研究發展狀況，說明如后：

(一) 國內外金融環境

金融海嘯帶來的衝擊在 98 年初仍持續發酵，全球經濟在金融市場信心危機的影響下快速下滑。需求遽減及企業獲利下降，造成失業率不斷攀升，為解決這個困境，世界主要經濟體進行聯合降息並維持利率在歷史低檔。除此之外各國政府更大規模向市場挹注資金，啟動各種財政及貨幣手段刺激景氣，金融體系在政府的有效措施下免於崩潰的厄運。第二季各國政府所公布的經濟數據及指標顯示，最差的情況已經過去，市場憧憬經濟逐漸復甦，全球股市在低利率的資金行情下大舉反彈。股市龍頭美國道瓊指數從 3 月的低點，反彈逾 60%。新興市場如中國大陸及巴西等股市更上漲了超過 80%。

各國政府龐大的刺激經濟政策及救市措施，成功挽救了岌岌可危的全

球經濟及信貸市場，但也造成很多國家因此債臺高築。98年11月杜拜政府宣佈，旗下最大的主權投資公司—杜拜世界，向債務人提出延遲6個月償還即將到期的40億美元債務，引起全球金融市場再度動盪，但隨後在阿拉伯國家支援下解除危機。

美元在雙赤字的壓力及金融市場逐漸穩定下表現疲弱，弱勢的美元更接手日幣成為套利的工具。美元弱勢及經濟的復甦，造就了原物料價格上漲，通膨的議題又成為影響全球經濟成長的一個變數，澳洲政府為控制持續上漲的物價，率先各國升息。

受到金融海嘯的重創，台灣首季經濟成長率-10.24%創歷史新低，年初政府為刺激內需、鼓勵消費，破天荒發放每人3,600元消費券，以振興經濟。隨後全球景氣自谷底爬升，台灣外銷接單也見到回溫，但98年創下的二位數負值經濟成長率，仍然留下了「史上最慘」紀錄。

兩岸銀行、保險、證券期貨等三項金融監理合作瞭解備忘錄(MOU)，在98年11月，由金管會分別與中國大陸銀監會、保監會、證監會完成簽署，三項備忘錄將在雙方完成準備後生效。備忘錄內容包括資訊交換、資訊保密、金融檢查、持續聯繫及危機處置。在MOU簽署完成後，兩岸將繼續洽談陸銀來台設立分行及台灣銀行業登陸等相關事宜，不但進一步拓展台灣金融業的服務觸角，亦可使在中國大陸的台商可以享受到台灣金融業的服務。

(二) 本社組織變化情形：無

(三) 營業計畫及經營策略實施成果

1. 存款業務

98年12月底存款總餘額為新台幣(以下同)588億435萬元，較97年底餘額568億5,845萬元，增加19億4,590萬元(即3.42%)。

2. 放款及保證業務

98年12月底放款總餘額為293億7,143萬元，較97年底餘額289億3,338萬元，增加4億3,805萬元(即1.51%)。

(四) 預算執行情形

98年底存款餘額為588億435萬元，實際達成預算目標之101.39%，放款餘額為293億7,143萬元，實際達成預算目標之94.75%。

(五) 財務收支及獲利能力分析

98年度財務收支及獲利情形經會計師查核後資料如下：

1. 利息收入：9億8,046萬元。
2. 利息費用：4億2,871萬元。
3. 利息淨收益：5億5,176萬元。
4. 利息以外淨收益：1億114萬元。
5. 淨收益：6億5,289萬元。

6. 放款呆帳費用：9,224 萬元。

7. 營業費用：4 億 3,081 萬元。

8. 本期淨利：7,571 萬元。

9. 每股稅後盈餘：8.17 元。

(六) 研究發展狀況

本社隨時注意市場變化，適時研發金融新產品或擬定策略，以供經營業務及拓展業務之參考。

三、99 年度營業計畫概要

(一) 經營方針

1. 審慎辦理授信業務，強化授信品質。
2. 推廣保代業務，增加手續費收入。
3. 加強內控查核，提高風險意識。
4. 深入社區，發揮在地服務精神。
5. 提升服務品質，重振企業文化。
6. 鼓勵員工進修並參加各項專業證照檢定考試，增進專業能力。
7. 積極參與地方公益活動，照顧弱勢，以回饋地方。

(二) 預期營業目標

1. 存款業務：602 億元。
2. 放款業務：313 億元。
3. 稅前淨利：1 億元。

(三) 重要經營政策

1. 拓展放款業務，有效運用資金。
2. 採取策略聯盟，提供多元商品。
3. 鼓勵員工進修，提升專業能力。
4. 積極深耕基層，明顯區隔市場。

貳、本社概況

一、簡介

(一) 設立日期：23 年 9 月 26 日

(二) 沿革

本社於日據時代由多位淡水之地方士紳及日人共同發起創立，並定名為「淡水建築信用購買利用組合」。創立之目的乃在協助都市發展、調劑地方金融，以促進社會繁榮。蓋興建房屋或企業之發展，均需巨額資金，而無法籌措者眾。本社創立後，即負有溝通資金，調節地方金融之功能。

本社創立之初，僅有社員 133 人、存款四仟元、放款二萬元及員工 5 人，並以淡水街（今之淡水鎮）為營業區域。業務以信用部門為主要業務，供給公用部門為兼營業務。因此，當時淡水鎮內諸多店鋪或住宅之建築，與本社有密切關係。嗣後為擴大服務地方民眾，圖謀各界資金之融通，以促進工商發展，乃於民國 25 年 5 月，將業務區域由淡水街擴及淡水郡（包含今之淡水、八里、三芝及石門等鄉鎮），同時加強工商及民眾生活相關資金之貸放。民國 90 年 10 月，業務區域奉准擴大為台北縣。

民國 34 年台灣光復，次年（民國 35 年）8 月，依法改組為「有限責任台北縣淡水建築公用合作社」，同年 12 月奉准改名為「有限責任台北縣淡水建築信用合作社」，為一專營信用業務之合作社。此後，在政府的領導下，政局穩定，本社業務亦穩健成長，業績優良。民國 52 年 6 月奉准更名為「保證責任台北縣淡水第一信用合作社」。93 年 5 月奉准更名為「有限責任淡水第一信用合作社」。

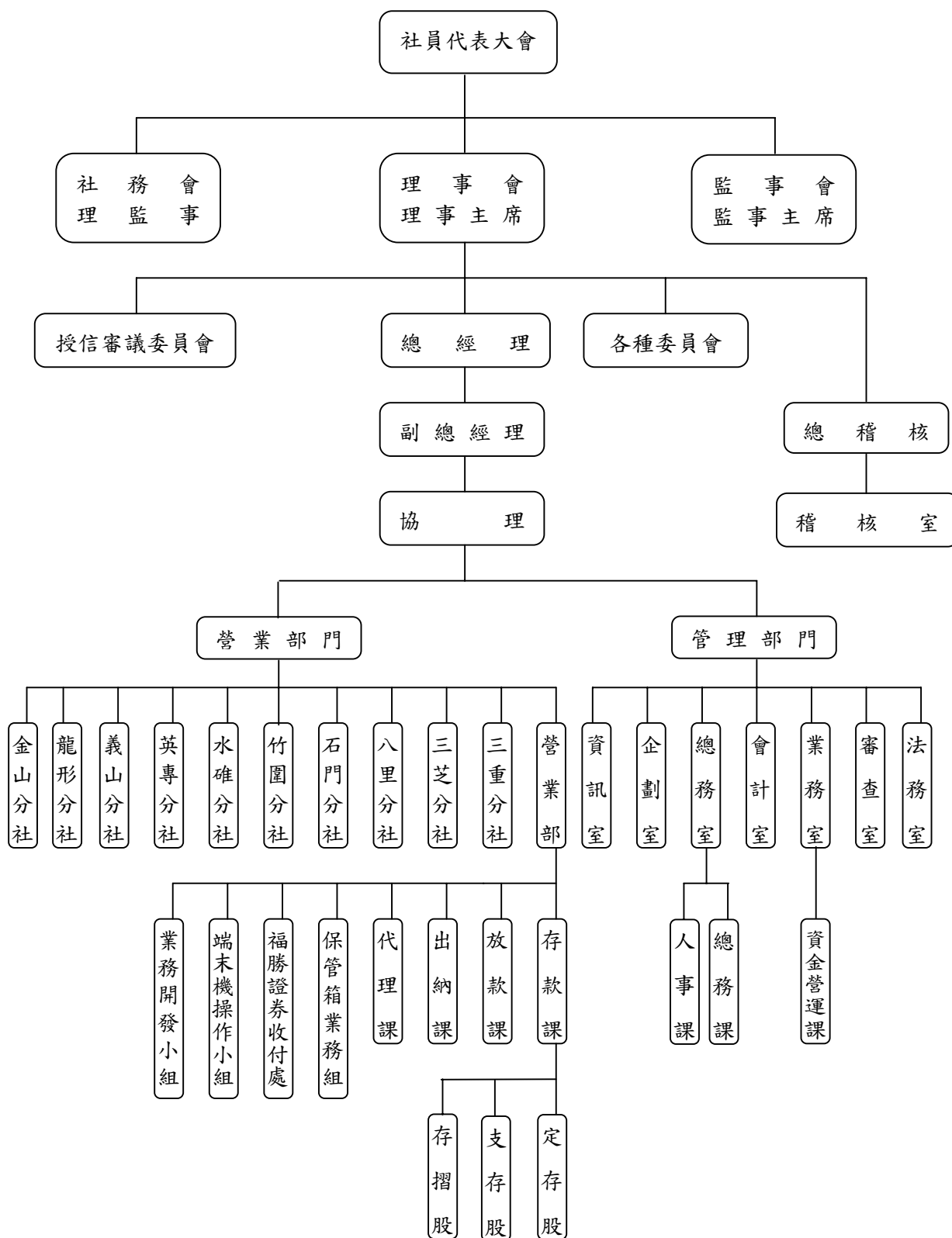
本社因經營得法，各項業務迅速成長，原有營業處所已不敷使用。民國 54 年，本社標得台灣銀行淡水分行舊址，改建為總社大樓。嗣後，陸續興建完成三芝分社、八里分社及水碓分社等大樓，並先後購入龍形分社及英專分社等房舍。截至 95 年底止，營業據點計有 11 個單位，即營業部及三重、三芝、八里、石門、竹圍、水碓、英專、義山、龍形、金山等 10 家分社。

經過七十多年的努力，本社由一個營業單位發展成今日 11 個營業單位，社員超過 2 萬人，職員達 300 人，存、放款總額居全省信合社之冠，整體經營績效受到政府肯定，屢獲中央主管機關內政部、財政部頒獎表揚計 19 次，更分別於民國 93 年、97 年獲得由台灣金融研訓院舉辦之第二屆、第四屆「台灣傑出金融業務菁業獎」最佳基層金融獎項佳作。本社能有今日良好業績，實賴主管機關賢明督導及社員通力合作有以致之。今後本社更當努力不懈，再創佳績，矢志成為國內最優質的信用合作社。

二、組織

(一)組織系統

1.組織結構



2. 主要部門所營業務

- (1) 營業部門：掌理存款、放款、出納、代理及保管箱等業務。
 (2) 管理部門：掌理資訊、企劃、總務、會計、審查及法務等事項。

(二) 理事、監事、總經理、副總經理、協理、各部門及分支機構主管資料

1. 理事、監事

理事及監事資料(一)

98年12月31日

職稱	姓名	選(就)任日期	任期	初次選任日期	選任時持有社股數		現持有社股數		配偶現持有社股數		主要經(學)歷	目前兼任其他公司之職	具配偶或二親等以內關係之其他主管、理事或監事		
					股數	持股比率(%)	股數	持股比率(%)	股數	持股比率(%)			職稱	姓名	關係
理事主席	麥勝剛	97.4.12	3年	79.7.21	180,000	1.95	180,000	1.92	290,000	3.10	紐約大學企管碩士	大北育樂公司董事長	副總經理	劉善竹	妹夫
理事	張栖村	97.4.12	3年	60.3.27	110,553	1.20	115,853	1.24	60	0.0006	淡江高中	大北育樂公司常務董事兼總經理			
理事	張源隆	97.4.12	3年	66.2.26	120,000	1.30	140,000	1.50	5,410	0.0580	國中畢業				
理事	王民堂	97.4.12	3年	66.2.26	111,200	1.20	121,350	1.30	0	0	成淵中學	慈航中醫診所負責人	經理	黃宗輝	岳婿
理事	張清盛	97.4.12	3年	69.2.9	111,000	1.20	117,000	1.25	10,000	0.1072	國中畢業	水源停車場負責人			
理事	陳慶忠	97.4.12	3年	85.3.14	111,000	1.20	116,000	1.24	20	0.0002	黎明工專				
理事	李東州	97.4.12	3年	88.2.5	110,566	1.20	115,866	1.24	1,700	0.0183	國中畢業				
理事	花進財	97.4.12	3年	88.2.5	111,200	1.20	116,200	1.24	0	0	高雄醫學院	昇宏牙醫診所負責人			
理事	李延年	97.4.12	3年	91.4.12	111,640	1.21	115,960	1.24	110	0.0011	高中畢業	凱仕達科技(股)公司董事長、淡江休閒農場負責人			
監事主席	鄭濟勳	97.4.12	3年	81.3.12	95,000	1.03	95,000	1.01	100	0.0010	淡江大學	鄭濟勳地政士事務所負責人			
監事	白明輝	97.4.12	3年	82.3.10	135,100	1.46	135,100	1.44	0	0	東吳大學	錢隆科技(股)公司監察人			
監事	蔡明杰	97.4.12	3年	94.4.12	110,000	1.19	120,600	1.29	1000	0.0107	東海大學				

理事及監事資料(二)

98年12月31日

姓名	條件	具有五年以上商務、法律、財務或銀行業務所須之工作經驗。	非為本社之受僱人。	非持有本社股前十名之社員。	非為前二類之人之配偶或其二親等以內直系親屬。	非與本社有財務、業務往來之特定公司或機構之董事、監察人、經理人或持股5%以上股東。	非為最近一年內提供本社財務、商務、法律等服務、諮詢之專業人士、獨資、合夥、公司或機構團體之企業主、合夥人、董事(理事)、監察人(監事)、經理人及其配偶。	備註
麥勝剛	✓				✓	✓	✓	
張栖村	✓	✓	✓		✓	✓	✓	
張源隆		✓			✓	✓	✓	
王民堂	✓	✓			✓	✓	✓	
張清盛	✓	✓			✓	✓	✓	
陳慶忠	✓	✓	✓		✓	✓	✓	
李東州	✓	✓	✓		✓	✓	✓	
花進財		✓	✓		✓	✓	✓	
李延年	✓	✓	✓		✓	✓	✓	
鄭濟勳	✓	✓	✓		✓	✓	✓	
白明輝	✓	✓			✓	✓	✓	
蔡明杰	✓	✓			✓	✓	✓	

2. 總經理、副總經理、協理、各部門及分支機構主管

職稱	姓名	選(就)任日期	持有社股數		配偶持有社股數		主要經(學)歷	目前兼任其他公司之職務	具配偶或二親等以內關係之經理人		
			股數	持股比率%	股數	持股比率%			職稱	姓名	關係
總經理	楊常弘	97.11.1	3,080	0.0330	2,138	0.0229	聖約翰科技大學	無	—	—	—
副總經理	林文源	95.1.1	6,000	0.0643	4,600	0.0493	育達商職	無	—	—	—
副總經理	劉善竹	98.11.1	10,000	0.1072	30,100	0.3227	東京工業大學碩士	無	—	—	—
總稽核	許家福	91.10.1	12,430	0.1332	3,100	0.0332	政治大學	無	—	—	—
總務室經理	黃宗輝	92.6.16	10,025	0.1074	300	0.0032	台北工專	無	—	—	—
審查室經理	朱蘇源	93.10.22	4,430	0.0474	100	0.0010	十信高職	無	—	—	—
法務室經理	林子坤	87.4.1	600	0.0064	100	0.001	真理大學	無	—	—	—
資訊室經理	張文章	89.1.11	4,150	0.0444	0	0	輔仁大學	無	—	—	—
營業部協理	劉啟超	97.6.3	3,550	0.0380	600	0.0064	文化大學	無	—	—	—
三重分社經理	鄭榮昌	97.11.1	1,830	0.0196	100	0.0010	三民高中	無	—	—	—
三芝分社經理	江信賢	94.9.5	970	0.0104	100	0.0010	開明高職	無	—	—	—
八里分社協理	高梓榮	94.9.26	869	0.0093	2,680	0.0287	北市工職	無	—	—	—
石門分社經理	江正港	92.9.8	640	0.0068	0	0	國中	無	—	—	—
竹圍分社經理	張德欽	93.7.19	920	0.0098	0	0	喬治高職	無	—	—	—
水碓分社協理	吳木樹	97.5.20	2,600	0.0278	950	0.0101	北市商職	無	—	—	—
英專分社經理	盧春林	97.5.6	1,720	0.0184	10,300	0.1104	十信商職	無	—	—	—
義山分社經理	杜耿賢	95.1.17	1,270	0.0136	6,100	0.0654	國中	無	—	—	—
龍形分社經理	林永松	97.4.21	1,480	0.0158	400	0.0043	聖約翰技術學院	無	—	—	—
金山分社經理	華清利	94.8.29	1,170	0.0125	200	0.0021	國中	無	—	—	—

3. 98 年度支付理事、監事、總經理及副總經理之報酬

理事及監事之報酬 (一)

98 年 12 月 31 日

職稱	姓名	車馬費及報酬	盈餘分配之酬勞	前二項總額	總額占稅後純益之比例 (%)	其他報酬
理事主席	麥勝剛	2,640,000	1,633,560	4,273,560	5.64	6,278,790
理事	張栖村					
理事	張源隆					
理事	王民堂					
理事	張清盛					
理事	陳慶忠					
理事	李東州					
理事	花進財					
理事	李延年					
監事主席	鄭濟勳					
監事	白明輝					
監事	蔡明杰					

總經理及副總經理之報酬 (二)

98 年 12 月 31 日

職稱	姓名	薪資	獎金及特支費	前二項總額	總額占稅後純益之比例 (%)	其他報酬
總經理	楊常弘	3,325,435	3,319,629	6,645,064	8.78	0
副總經理	林文源					
副總經理	劉善竹					

(三) 98 年度理事、監事、經理人其持有社股數變動情形

理事、監事、經理人社股變動情形

職稱	姓名	98 年度
		持有股數增(減)數
理事	王民堂	增 5,150 股
協理	許家福	增 7,050 股
協理	劉啟超	增 1,000 股

三、社股及股息

(一) 98 年年初及年底之股金總額

98 年年初股金總額：930,673,800 元。

98 年年底股金總額：932,668,500 元。

(二) 社員結構

社員結構

98 年 12 月 31 日

數量	社員結構	社	員	準社員	合 計
		人	數	數	數
人	數	26,979	165		27,144
持 有 股 數		9,317,615	9,070		9,326,685
持 股 比 例		99.9%	0.1%		100%

(三) 最近二年度每一社股淨值、盈餘、股息及相關資料

每股淨值、盈餘及股息資料

		98 年	97 年
每股淨值(元)	分配前	367	364
	分配後	362	359
每股稅後盈餘	加權平均社股數	9,263,363	9,259,807
	每股稅後盈餘(元)	8.17	8.82
每股股息(元)		4.5	4.5

參、營運概況

一、業務內容

(一) 存款業務

本社存款截至 98 年 12 月 31 日止，總餘額為 588 億 435 萬元，較 97 年 12 月 31 日餘額 568 億 5,845 萬元，增加 19 億 4,590 萬元（即 3.42%）。

存款餘額統計表

單位：新台幣仟元

存款性質		98.12.31		97.12.31		比較增減	
		金額	%	金額	%	金額	%
活期存款	支票存款	497,654	0.85	488,853	0.86	8,801	1.80
	活期存款	6,060,862	10.31	5,220,659	9.18	840,203	16.09
	活期儲蓄存款	12,249,204	20.83	10,013,866	17.61	2,235,338	22.32
	小計	18,807,720	31.99	15,723,378	27.65	3,084,342	19.62
定期性存款	定期存款	4,153,133	7.06	4,230,751	7.44	(77,618)	(1.83)
	定期儲蓄存款	35,843,494	60.95	36,904,316	64.91	(1,060,822)	(2.87)
	小計	39,996,627	68.01	41,135,067	72.35	(1,138,440)	(2.77)
總存款		58,804,347	100	56,858,445	100	1,945,902	3.42

(二) 放款業務

截至 98 年 12 月 31 日止，總餘額為 293 億 7,143 萬元，較 97 年 12 月 31 日餘額 289 億 3,338 萬元，增加 4 億 3,805 萬元（即 1.51%），占總資產之比重為 46.91%。

放款業務統計表

單位：新台幣仟元

項 目	98.12.31		97.12.31		比較增減		占總資產之比重
	金額	%	金額	%	金額	%	%
短期放款及透支	14,829	0.05	12,589	0.05	2,240	17.79	0.02
短期擔保放款	29,825	0.10	75,385	0.26	(45,560)	(60.44)	0.05
中期放款	228,222	0.78	380,039	1.31	(151,817)	(39.95)	0.36
中期擔保放款	4,919,700	16.75	5,371,874	18.57	(452,174)	(8.42)	7.86
長期放款	27,116	0.09	29,593	0.10	(2,477)	(8.37)	0.04
長期擔保放款	24,151,735	82.23	23,063,896	79.71	1,087,839	4.72	38.58
合 計	29,371,427	100	28,933,376	100	438,051	1.51	46.91

(三) 投資業務

截至 98 年 12 月 31 日止，總餘額為 45 億 2,540 萬元，較 97 年 12 月 31 日增加 15.8 億元（即 53.6 %），占總資產之比重為 7.07 %。

投資業務統計表

單位：新台幣仟元

項目	期間	98.12.31	97.12.31	比較增減		占總資產之比重
		金額	金額	金額	%	%
金融業		820,723	664,627	156,096	23.5	1.28
非金融業		3,704,686	2,281,296	1,423,390	62.4	5.79
合計		4,525,409	2,945,923	1,579,486	53.6	7.07

(四) 代理收付業務

代理收付業務統計表

單位：新台幣仟元

項目	期間	98.12.31	97.12.31	比較增減	
		金額	金額	金額	%
應付代理收發款		4,938,764	4,804,399	134,365	2.80
應付代收款		1,513,858	1,493,684	20,174	1.35
合計		6,452,622	6,298,083	154,539	2.45

(五) 99 年度經營計畫

1. 存款業務：602 億元。
2. 放款業務：313 億元。
3. 稅前淨利：1 億元。

(六) 市場分析

1. 業務經營地區

本社目前共十一個營業據點，服務層面遍及北海岸五鄉鎮（淡水、八里、三芝、石門、金山），為擴大服務區域，於 95 年將觸角延伸至三重市，提供大淡水地區以外的民眾貼心的金融服務。

2. 競爭利基

(1) 深耕基層，提供顧客全方位的服務

本社除提供地方民眾一般的金融服務外，非常注重與民眾之間人際關係的經營。舉凡地方民眾之婚喪喜慶，均能適時派員協助，積極參與。本社關心地方民眾的每一家庭，與地方民眾建立深厚感情。這廣大的人脈，是本社開拓業務最大的資產。

(2) 正派經營、信譽卓著

本社注重各級經理人之品德操守，表現在工作上，均能不貪不取，守法經營。本社經理人的經營能力，深獲地方民眾之肯定與信賴。

(3) 不分對象、服務親切

本社創立以來，對顧客的服務一向熱忱、親切。與本社交易之顧客，無論男女老少、身份高低，均待之以禮，為其熱心服務。

(4) 熱心公益—「取之地方、用之地方」

信用合作社是人（社員）的結合，盈餘著重在社會公益性的支出，與銀行為資本的結合，營利為其唯一目的不同。本社有感於受地方大眾的支持與愛護，始得成長壯大。飲水思源，所以本社每年均撥出盈餘辦理地方公益。

3. 發展遠景之有利、不利因素與因應對策

(1) 有利因素

a. 角色不容取代

本社長期深耕地方，服務偏遠地區，提供平民金融服務，對繁榮地方經濟貢獻良多。

b. 績效卓越

本社逾放比屢創新低，資產品質不遜本國銀行，各項業務穩定成長，財務健全，經營績效受到主管機關及民眾肯定。

c. 風險分散

本社存、放款結構均為小額者，無大額存、放款之風險，經營風險較低。

(2) 不利因素

a. 同業競爭

商業銀行大舉進駐本社營業區域內，業務嚴重競爭，利差日益縮小。

b. 異業競爭

郵局、農漁會、便利商店等非金融機構經營多元化，能經營保險、放款及代收款等金融業務；信合社卻處處受限，不能銷售非金融商品，競爭力愈來愈弱。

c. 上層機構功能不彰

信用合作社上層機構分屬信用合作社聯合社及合作金庫兩機構，功能不彰。

(3) 因應對策

a. 策略聯盟

不止是與金融同業策略聯盟，亦應開放與異業之策略聯盟，以使產品更多樣化，滿足社員的需求，建立良好的社員關係。

b. 推動廢止信用合作社之非社員存款限制

為強化信用合作社之金融服務能力，減少區域客源外流，建議主管機關廢止此項限制。

c. 建立上層合作銀行之可行性

上層合作銀行扮演融通、清算、輔導與金融商品研發之角色，對信用合作社之經營有很大的助益，本社建議主管機關儘速成立。

(七) 金融商品研究與業務發展概況：

1. 主要金融商品

單位：新台幣仟元

項目	98.12.31	97.12.31	增減	
			金額	%
存款業務	58,804,347	56,858,445	1,945,902	3.42
放款業務	29,371,427	28,933,376	438,051	1.51

2. 增設業務部門：無

3. 本社 97 年度教育訓練費用 48 萬元，98 年度教育訓練費用 72 萬元，持續訓練及提昇員工專業性，以增加本社研究發展之能力。

(八) 長、短期業務發展計劃

1. 加強消費金融，拓展授信業務。
2. 採取策略聯盟，提供多元商品，增加手續費收入。
3. 落實成本控管，增加經營效益。

二、從業員工

最近二年度從業員工資料

98 年 12 月 31 日

年 度		98 年度	97 年度
員 工 人 數	管 理 單 位	83	83
	營 業 單 位	218	222
	合 計	301	305
平 均 年 歲		40.4	39.7
平 均 服 務 年 資		16.7	15.9
學 歷 分 配	博 士	0	0
	碩 士	6	6
	大 專	183	182
	高 中	93	96
	高 中 以 下	19	21

年 度	98 年度	97 年度
銀行內部控制與內部稽核測驗	206	205
初階授信人員專業能力測驗	65	65
進階授信人員專業能力測驗	1	1
授信擔保品估價專業能力測驗	2	2
理財規劃人員專業能力測驗	30	30
債權委外催收人員專業能力測驗	12	12
初階外匯人員專業能力測驗	9	9
會計丙級	1	1
金融市場常識與職業道德	120	120
信託業業務人員信託業務專業測驗	96	96
授信投顧相關法規(含自律規範)	72	74
授信投顧-業務員	3	4
期貨-業務員	4	4
股務-業務員	1	1
證券-業務員	4	4
證券-高級業務員	4	4
投資型保險商品業務員	22	20
人身保險業務員	154	154
產物保險業務員	75	74
微軟 MOS-WORD 標準版	3	3
微軟 MOS-EXCEL 標準版	3	3
微軟 MOS-POWER POINT 標準版	15	15
微軟 MOS-ACCESS 標準版	11	11
微軟 MOS-WORD 專業版	51	51
微軟 MOS-EXCEL 專業版	46	46
微軟 MOS-MASTER	13	13
專業中文秘書人員	1	1
中文輸入	3	3
全民英檢	3	3

員工持有專業證照之名稱及人數

三、社會責任及道德行為

飲水思源，本社係受地方大眾之支持及愛護，業務始得成長。「取之地方，用之地方」，為本社一貫的經營宗旨，除了提供民眾完善的金融服務，本社每年皆撥出盈餘辦理地方公益。諸如：捐贈救護車、巡邏車、消防車、陸橋、低收入戶冬令救濟；捐贈學校獎學金、飲水機、鐘塔；舉辦健行、中小學生書法寫生比賽活動；與大專院校產學合作辦理生態保育活動等，不勝枚舉。在合作教育方面，特於本社教育中心開辦群英學苑，舉辦各種才藝班，供社員及顧客研習，受惠民眾無數。

本社屬於地方之公共事業，本社的發展乃地方的發展，本社的利益乃地方的利益；本社願與社員及地方大眾來共同分享；又本社管理嚴謹，員工戰戰兢兢，對自身要求甚高，言行舉止均不得有違道德規範，對肩負社會責任責無旁貸。

四、資訊設備

(一) 主要資訊系統硬體、軟體之配備及維護

1. 主機硬體設備

- (1) 主機 NEC i-PX9000/S162
- (2) 通信控制機
- (3) 陣列式磁碟機
- (4) 匣式磁帶機

2. 作業軟體

- (1) 作業系統：NEC ACOS-4/VX VERSION R1.11
- (2) 應用系統：NEC NBX-AD 銀行核心系統，包括：
顧客管理、支票存款、存摺存款、定期存款、放款管理、代收票據、日結管理、跨行通匯、社籍管理、語音系統、CD/ATM 管理、網路 ATM、印鑑管理系統、電子報表管理系統。

3. 各項軟、硬體設備定期與電腦廠商簽訂維護契約。

(二) 未來開發及購置計畫

1. 對於民國百年電腦系統的年序問題，將於民國 99 年 6 月底以前完成所有的相關程式修改，以符合民國 100 年到來的電腦作業。
2. 建置新版的「代收學雜費系統」，以擴充代收業務的服務功能及範圍。
3. 針對信用合作社於民國 100 年 1 月開始適用的會計準則第三十四號公報，進行電腦系統開發。
4. 配合「金管會」、「中央存保公司」、「財金公司」、「票交所」、「聯徵中心」等單位，作相關電腦系統的建置或修改。
- 5 配合本社的業務發展，進行各項電腦系統的開發或效能提昇作業。

(三) 緊急備援與安全防護措施

1. 緊急備援措施

目前本社所用的電腦主機(NEC i-PX9000/S162)，為 NEC 公司最新一代的電腦系統，除了有高處理速度及高擴充能力外，更具有以下的備援功能：

- (1) 擁有堅強的 RAS(Reliability Availability Serviceability)機能，能在 EPU(Execute Processor Unit)發生故障時，釋放故障的 EPU，緊急啟動備援裝置，將業務引導至備援的 EPU 上繼續執行。
- (2) MEMORY 發生障礙時，系統也會切換至備援的 MEMORY 繼續執行。
- (3) 儲存資料庫的磁碟機是採用(NEC N3753)陣列式磁碟機，除了有 MIRROR 的備援功能外，其 DIRECT(指揮管理元件)、CACHE MEMORY、電源、冷卻風扇、電池等，也有備援的 UNIT。
- (4) 有關連線作業的網路設備也具有備援措施，以防止網路斷線的狀況發生。

以上的備援措施，不僅可降低本社的營運風險，更可符合風險控管的要求。

2. 安全防護措施

本社在資訊安全措施方面已訂定「電腦資源安全管理辦法」，作為資訊系統運作的依據，並為加強各項設備的資訊安全，已完成下列作業：

- (1) 全社各種 PC 主機皆已導入防毒軟體
- (2) 網路病毒防護系統
- (3) 網路入侵防衛系統
- (4) 閘道防火牆系統

五、勞資關係

(一) 員工福利措施

本社經常或持續實施各項員工福利措施，如：提供員工優惠存款、員工優惠利率貸款、節日獎金、進修研習、國內外旅遊……等。

(二) 退休制度

本社依「勞工退休金條例」訂有「員工退休規則」，退休制度完善。

(三) 勞資糾紛損失

本社員工待遇、福利皆依法令有關規定辦理、勞資關係一向和諧，雙方迄今並無發生重大之爭議事項。

六、重要契約

98年12月31日

項次	契約性質	當事人	契約起訖日期	主要內容	限制條款
1	銀行業綜合保險	富邦產物保險股份有限公司	98.1.6~99.1.6	員工不忠實行為、營業處所財產、運送中財產、票據及有價證券之偽造、自動櫃員機、出納短鈔	
2	存款保險	中央存款保險股份有限公司	75.3.10起	存戶各種存款	

肆、資金運用計畫執行情形

一、計畫內容

最近三年度資金運用計畫預計效益尚未顯現者之分析：無

二、執行情形：無

伍、財務概況

一、最近五年度簡明資產負債表及損益表

(一) 簡明資產負債表

單位：新台幣仟元

項目	年度		98年	97年	96年	95年	94年
現金及存放銀行同業			27,535,858	28,281,330	27,439,739	30,409,462	30,200,147
公平價值變動列入損益之金融資產			374,229	114,398	409,164	489,243	522,493
附賣回票券及債券投資			749,269	1,645,414	698,684	2,059,637	905,216
備供出售金融資產			38,913	32,298	39,082	38,625	1,440
應收款項			97,812	131,199	145,483	151,225	121,580
貼現及放款			29,005,903	28,575,425	29,358,396	25,572,500	24,420,537
持有至到期日金融資產			4,048,088	1,119,598	1,214,358	1,740,233	2,375,576
固定資產			686,909	704,240	722,469	724,872	732,088
其他資產			62,427	150,760	61,033	91,374	85,973
銀行同業存款			—	—	—	—	—
存款及匯款			58,804,347	56,858,445	56,271,461	57,214,198	55,589,889
附買回票券及債券負債			—	—	—	—	—
其他負債			373,816	510,431	457,297	764,817	609,714
資本			932,668	930,674	926,583	923,502	915,762
資本公積			55,282	55,136	54,980	54,708	54,378
保留盈餘	分配前		2,398,181	2,371,477	2,342,804	2,285,119	2,195,307
	分配後		—	2,322,471	2,289,799	2,217,793	2,132,104
社員權益其他項目			35,114	28,499	35,283	34,827	—
資產總額			62,599,408	60,754,662	60,088,408	61,277,171	59,365,050
負債總額	分配前		59,178,163	57,368,876	56,728,758	57,979,015	56,199,603
	分配後		—	57,417,882	56,781,763	58,046,342	56,262,806
社員權益總額	分配前		3,421,245	3,385,786	3,359,650	3,298,156	3,165,447
	分配後		—	3,336,780	3,306,645	3,230,829	3,102,244

本社委託鼎信聯合會計師事務所林松樹會計師辦理本社查核簽證，其查核意見為無保留意見。

(二) 簡明損益表

單位：新台幣仟元

項目 \ 年度	98年	97年	96年	95年	94年
利息收入	980,463	1,750,777	1,654,791	1,517,068	1,357,799
利息費用	428,706	1,035,475	950,287	846,308	698,696
利息淨收益	551,757	715,302	704,504	670,760	659,103
利息以外其他淨收益	101,136	116,609	93,015	140,809	109,298
淨收益	652,893	831,911	797,519	811,569	768,401
放款呆帳費用	92,241	182,624	131,362	137,352	94,129
營業費用	430,811	522,706	494,384	507,878	506,470
會計原則變動 累積影響數	—	—	—	16,066	—
本期損益	75,710	81,678	125,012	153,016	131,673
每股盈餘(元)	8.17	8.82	13.52	16.68	14.72

本社委託鼎信聯合會計師事務所林松樹會計師辦理本社查核簽證，其查核意見為無保留意見。

二、最近五年度財務分析

單位：新台幣仟元

分析項目		最近五年度財務分析				
		98年	97年	96年	95年	94年
財務結構	負債占資產比率(%)	94.53	94.43	94.41	94.62	94.67
	存款占淨值比率(%)	1,718.80	1,679.33	1,674.92	1,734.73	1,756.15
	固定資產占淨值比率(%)	20.08	20.80	21.50	21.98	23.13
流動性	流動準備比率(%)	48.96	53.16	50.99	57.87	58.08
經營能力	存放比率(%)	49.95	50.89	52.80	45.22	43.98
	逾放比率(%)	0.46	0.73	0.94	1.2	1.31
	總資產週轉率(次)	1.04	1.37	1.33	1.32	2.42
	員工平均營業收入	3,357	5,652	5,656	5,179	4,608
	員工平均獲利額	252	268	402	505	429
獲利能力	資產報酬率(%)	0.12	0.14	0.21	0.25	0.22
	社員權益報酬率(%)	2.22	2.42	3.72	4.73	4.23
	純益率(%)	11.60	9.82	15.68	18.85	17.14
	每股盈餘(元)	8.17	8.82	13.52	16.68	14.72
現金流量	現金流量比率(%)	(43.42)	138.10	16.10	64.27	91.84
	現金流量允當比率(%)	415.16	463.80	403.62	468.05	411.93
	現金再投資比率(%)	(0.58)	1.97	0.08	1.25	1.44
自有資本占風險性資產比率	資本適足率(%)	13.65	13.11	11.88	11.94	11.51
	自有資本淨額	3,729,573	3,490,023	3,455,415	3,381,726	3,047,079
	風險性資產總額	27,313,037	26,629,318	29,095,445	28,333,728	26,474,639
	第一類資本占風險加權風險性資產之比率(%)	12.21	12.42	11.25	11.33	11.76
	第一類資本及第二類資本占風險加權風險性資產之比率(%)	13.70	13.91	12.73	12.58	13.06
	槓桿比率(%)	5.41	5.47	5.40	5.32	5.32
	社員權益占總資產比率(%)	5.47	5.57	5.59	5.38	5.33
利害關係人擔保授信總餘額		470,567	425,642	474,368	407,725	456,228
利害關係人擔保授信總餘額占授信總餘額之比率(%)		1.60	1.47	1.60	1.57	1.84

註：本表之計算公式如下：

- 1、財務結構
 - (1) 負債占資產比率=負債總額／資產總額。
 - (2) 存款占淨值比率=存款／淨值
 - (3) 固定資產占淨值比率=固定資產淨額／社員權益淨額。
- 2、流動性

流動準備比率=中央銀行規定流動資產／應提流動準備之各項存款
- 3、經營能力
 - (1) 存放比率=放款總額／存款總額
 - (2) 逾放比率=(逾期放款+催收款)／放款總額(含催收款)
 - (3) 總資產週轉率=營業收益淨額／資產總額
 - (4) 員工平均營業收入=營業收入／員工總人數
 - (5) 員工平均獲利額=稅後純益／員工總人數
- 4、獲利能力
 - (1) 資產報酬率=稅後損益／平均資產總額。
 - (2) 社員權益報酬率=稅後損益／平均社員權益淨額。
 - (3) 純益率=稅後損益／營業收益淨額
 - (4) 每股盈餘=稅後淨利／加權平均社員股數。
- 5、現金流量
 - (1) 現金流量比率=營業活動淨現金流量／流動負債。
 - (2) 淨現金流量允當比率=最近五年度營業活動淨現金流量／最近五年度(資本支出+股息)。
 - (3) 現金再投資比率=(營業活動淨現金流量-股息)／(固定資產毛額+長期投資+其他資產+營運資金)。
- 6、自有資本占風險性資產比率
 - (1) 資本適足率=自有資本淨額／風險性資產總額
 - (2) 自有資本淨額=第一類資本+第二類資本-資本減除項目
 - (3) 風險性資產總額=信用風險加權風險性資產+市場風險之資本計提×12.5
 - (4) 第一類資本占風險加權風險性資產之比率=第一類資本／風險加權風險性資產
 - (5) 第一類資本及第二類資本占風險加權風險性資產之比率=(第一類資本+第二類資本)／風險加權風險性資產
 - (6) 槓桿比率=第一類資本／調整後平均資產(平均資產扣除第一類資本「商譽」項目)
 - (7) 社員權益占總資產比率=社員權益／總資產

(一) 降低逾放比率之措施

本社辦理放款除落實事前之徵審作業外，貸放後若發生逾期放款，則加強催理以減少逾放金額降低逾放比，本社 98 年底逾放比率已由 97 年底之 0.73 % 降為 0.46 %。

(二) 資本適足率低於法定比率時之改進措施

本社資本適足率 98 年 13.65 %、97 年 13.11 %，皆大於法定比率之 8 %。

三、最近年度財務報告之監事審查報告

有限責任淡水第一信用合作社

監事會查核報告書

理事會造送本社九十八年度年報（營業報告書），經會計師查核簽證報表及盈餘分配案，業由本監事會審查完竣，認為尚無不合，爰依照信用合作社法第三十六條準用公司法第二百一十九條規定備具報告，敬請 鑒核。

此致

本社九十九年度社員代表大會

監事主席：鄭 濟 勳

監 事：白 明 輝

監 事：蔡 明 杰

中 華 民 國 9 9 年 3 月 1 5 日

四、最近年度財務報表

有限責任淡水第一信用合作社
會計師查核報告

有限責任淡水第一信用合作社 公鑒：

有限責任淡水第一信用合作社民國九十八年及九十七年十二月三十一日之資產負債表，暨民國九十八年及九十七年一月一日至十二月三十一日之損益表、社員權益變動表及現金流量表，業經本會計師查核竣事。上開財務報表之編製係管理階層之責任，本會計師之責任則為根據查核結果對上開財務報表表示意見。

本會計師係依照會計師查核簽證金融業財務報表規則及一般公認審計準則規劃並執行查核工作，以合理確信財務報表有無重大不實表達。此項查核工作，包括以抽查方式獲取財務報表所列金額及所揭露事項之查核證據、評估管理階層編製財務報表所採用之會計原則及所作之重大會計估計，暨評估財務報表整體之表達。本會計師相信此項查核工作可對所表示之意見提供合理之依據。

依本會計師之意見，第一段所述財務報表在所有重大方面係依照一般公認會計原則編製，足以允當表達有限責任淡水第一信用合作社民國九十八年及九十七年十二月三十一日之財務狀況，暨民國九十八年及九十七年一月一日至十二月三十一日之經營成果與現金流量。

鼎信聯合會計師事務所

會計師：林松樹

地 址：台北市中山區長春路 176 號 4 樓

電 話：(02)2515-0130

中 華 民 國 9 9 年 2 月 1 0 日

有限責任淡水第一信用合作社

資 產 負 債 表

民國 98 年及 97 年 12 月 31 日

單位：新台幣元

資 產	98.12.31		97.12.31		變動
	金 額	%	金 額	%	百分比
現金及約當現金(註二、四及七)	\$ 1,438,004,813	2	\$ 2,306,890,554	4	(38)
存放合作金庫銀行(註四及六)	22,338,688,772	36	22,292,320,367	37	—
存放銀行同業(註六)	4,508,433,958	7	5,327,533,414	9	(15)
公平價值變動列入損益之金融資產 淨額(註二及四)	374,228,820	1	114,397,786	—	227
應收款項及其他流動資產(註二及四)	97,811,512	—	131,198,959	—	(25)
放款淨額(註二、四、五及七)	29,005,902,853	46	28,575,425,126	47	2
備供出售金融資產淨額(註二及四)	38,912,660	—	32,297,508	—	20
持有至到期日金融資產淨額(註二、 四及六)	4,048,088,287	7	1,119,597,627	2	262
以成本衡量之金融資產(註二及四)	9,082,070	—	9,082,070	—	—
固定資產(註二、四及七)					
土地	408,984,968	1	408,984,968	1	—
房屋及建築	316,923,914	—	316,923,914	—	—
機器設備	149,462,806	—	141,095,336	—	6
交通及運輸設備	9,234,396	—	7,944,396	—	16
什項設備	33,635,714	—	36,132,117	—	(7)
成本合計	918,241,798	1	911,080,731	1	1
減：累計折舊	(235,216,002)	—	(211,173,617)	—	11
預付設備款	3,883,180	—	4,333,180	—	(10)
固定資產淨額	686,908,976	1	704,240,294	1	(2)
無形資產(註二)	2,598,246	—	5,993,249	—	(57)
其他資產					
催收款項淨額(註二及四)	16,392,256	—	58,704,757	—	(72)
承受擔保品淨額(註二及四)	14,785,407	—	47,484,714	—	(69)
遞延費用(註二)	3,483,159	—	7,594,626	—	(54)
其他資產—其他(註二及四)	16,085,802	—	21,900,919	—	(27)
其他資產合計	50,746,624	—	135,685,016	—	(63)
資 產 總 計	\$ 62,599,407,591	100	\$ 60,754,661,970	100	3

負債及社員權益	98.12.31		97.12.31		變動 百分比
	金額	%	金額	%	
存款(註四及五)	\$ 58,804,346,944	94	\$ 56,858,445,181	94	3
應付款項(註二及四)	329,619,470	1	472,474,470	—	(30)
應付所得稅(註二、四及七)	20,676,939	—	13,866,566	—	49
其他負債	23,519,243	—	24,089,414	—	(2)
負債總計	<u>59,178,162,596</u>	<u>95</u>	<u>57,368,875,631</u>	<u>94</u>	3

社員權益(註四)

股 金	932,668,500	1	930,673,800	2	—
資本公積	55,281,949	—	55,136,331	—	—
保留盈餘					
法定盈餘公積	2,322,470,604	4	2,289,799,391	4	1
未分配盈餘	75,710,002	—	81,678,029	—	(7)
保留盈餘合計	<u>2,398,180,606</u>	<u>4</u>	<u>2,371,477,420</u>	<u>4</u>	1
社員權益其他調整項目					
金融商品之未實現損益	35,113,940	—	28,498,788	—	23
社員權益總計	<u>3,421,244,995</u>	<u>5</u>	<u>3,385,786,339</u>	<u>6</u>	1

重大承諾及或有事項(註七)

負債及社員權益總計	<u>\$ 62,599,407,591</u>	<u>100</u>	<u>\$ 60,754,661,970</u>	<u>100</u>	3
-----------	--------------------------	------------	--------------------------	------------	---

(請參閱後附財務報表附註)

理事主席：麥 勝 剛

總經理：楊 常 弘

會計主管：林 文 源

有限責任淡水第一信用合作社

損 益 表

民國 98 年及 97 年 1 月 1 日至 12 月 31 日

單位：新台幣元

	98 年度		97 年度		變 動 百分比
	金 額	%	金 額	%	
利息收入(註二及五)	\$ 980,462,741	100	\$ 1,750,776,841	100	(44)
利息費用(註五)	(428,705,869)	(44)	(1,035,474,502)	(59)	(59)
利息淨收益	551,756,872	56	715,302,339	41	(23)
利息以外淨收益					
手續費淨收益(註二)	16,051,975	2	33,798,649	2	(53)
公平價值變動列入損益之 金融資產及負債損益(註四)	(40,500,510)	(4)	(67,197,275)	(4)	(40)
兌換利益淨額(註二)	93,052	—	2,238,862	—	(96)
以成本衡量之金融資產 及負債損益	1,448,817	—	3,493,668	—	(59)
備供出售金融資產之已 實現損益	1,556,506	—	676,742	—	130
收回呆帳及過期帳	109,294,486	11	128,838,382	8	(15)
租金收入	5,664,509	—	5,751,476	—	(2)
其他非利息淨損益	7,419,961	1	4,680,425	—	59
財產交易損失	(17,417,859)	(2)	(6,172,213)	—	182
承受擔保品回升利益	17,525,031	2	10,500,000	1	67
利息以外淨收益合計	101,135,968	10	116,608,716	7	(13)
淨收益	652,892,840	66	831,911,055	48	(22)
放款呆帳費用(註二及四)	(92,240,958)	(9)	(182,624,165)	(10)	(49)
營業費用					
用人費用(註四)	(285,301,564)	(29)	(358,071,707)	(20)	(20)
折舊及攤銷費用(註四)	(36,867,694)	(4)	(41,872,274)	(3)	(12)
其他業務及管理費用	(108,641,744)	(11)	(122,762,187)	(7)	(12)
營業費用合計	(430,811,002)	(44)	(522,706,168)	(30)	(18)
稅前淨利	129,840,880	13	126,580,722	8	—
所得稅費用(註二、四及七)	(54,130,878)	(5)	(44,902,693)	(3)	21
本期淨利	\$ 75,710,002	8	\$ 81,678,029	5	(7)
基本每股盈餘					
(每股 100 元；註二及四)	稅 前	稅 後	稅 前	稅 後	
本期淨利	\$ 14.02	\$ 8.17	\$ 13.67	\$ 8.82	

(請參閱後附財務報表附註)

理事主席：麥 勝 剛

總經理：楊 常 弘

會計主管：林 文 源

有限責任淡水第一信用合作社
社員權益變動表
民國 98 年及 97 年 1 月 1 日至 12 月 31 日

單位：新台幣元

摘	要	股	金	資		本		公		積
				處	分	固	定	資	產	
				利	益					
民國 97 年 1 月 1 日餘額			\$ 926,582,600	\$	49,746,783			\$	5,233,239	
96 年度盈餘指撥及分配：										
提列法定盈餘公積			—		—				—	
發放股息			—		—				—	
提列公益金			—		—				—	
發放理、監事酬勞			—		—				—	
提列社員交易分配金			—		—				—	
97 年度股金增加			4,091,200		—				—	
備供出售金融商品未實現損益之變動			—		—				—	
民國 97 年度稅後淨利			—		—				—	
收入公積			—		—				156,309	
民國 97 年 12 月 31 日餘額			930,673,800		49,746,783				5,389,548	
97 年度盈餘指撥及分配：										
提列法定盈餘公積			—		—				—	
發放股息			—		—				—	
提列公益金			—		—				—	
發放理、監事酬勞			—		—				—	
提列社員交易分配金			—		—				—	
98 年度股金增加			1,994,700		—				—	
備供出售金融商品未實現損益之變動			—		—				—	
民國 98 年度稅後淨利			—		—				—	
收入公積			—		—				145,618	
民國 98 年 12 月 31 日餘額			\$ 932,668,500		\$ 49,746,783				\$ 5,535,166	

保 留 盈 餘	未 分 配 盈 餘	金 融 商 品 未 實 現 損 益	合 計
法 定 盈 餘 公 積			
\$ 2,217,792,677	\$ 125,011,654	\$ 35,283,131	\$ 3,359,650,084
72,006,714	(72,006,714)	—	—
—	(46,247,008)	—	(46,247,008)
—	(337,895)	—	(337,895)
—	(3,600,336)	—	(3,600,336)
—	(2,819,701)	—	(2,819,701)
—	—	—	4,091,200
—	—	(6,784,343)	(6,784,343)
—	81,678,029	—	81,678,029
—	—	—	156,309
2,289,799,391	81,678,029	28,498,788	3,385,786,339
32,671,213	(32,671,213)	—	—
—	(41,810,181)	—	(41,810,181)
—	(359,831)	—	(359,831)
—	(1,633,560)	—	(1,633,560)
—	(5,203,244)	—	(5,203,244)
—	—	—	1,994,700
—	—	6,615,152	6,615,152
—	75,710,002	—	75,710,002
—	—	—	145,618
\$ 2,322,470,604	\$ 75,710,002	\$ 35,113,940	\$ 3,421,244,995

(請參閱後附財務報表附註)

理事主席：麥 勝 剛

總經理：楊 常 弘

會計主管：林 文 源

有限責任淡水第一信用合作社

現金流量表

民國 98 年及 97 年 1 月 1 日至 12 月 31 日

單位：新台幣元

	98 年度	97 年度
營業活動之現金流量：		
本期淨利	\$ 75,710,002	\$ 81,678,029
調整項目：		
不影響現金流量之損益項目及其他調整項目		
折舊及攤銷費用	36,867,694	41,872,274
放款呆帳費用	92,240,958	182,624,165
金融資產評價淨損失	39,141,868	61,327,006
承受擔保品回升利益	(17,525,031)	(10,500,000)
處分固定資產損失(利益)淨額	274,529	(147,015)
處分承受擔保品損失淨額	15,007,232	6,316,254
處分投資損失淨額	1,527,282	6,023,863
營業資產之(增加)減少		
公平價值變動列入損益之金融資產淨(增加)減少	(300,500,184)	227,415,772
應收款項減少	27,234,217	15,660,966
遞延所得稅資產減少	10,654,539	1,412,921
其他流動資產(增加)減少	646,808	(139,962)
營業負債之增加(減少)		
應付所得稅增加(減少)	6,810,373	(12,008,819)
應付款項增加(減少)	(139,620,049)	69,589,491
其他負債增加(減少)	(570,171)	518,256
營業活動之淨現金流入(出)	<u>(152,099,933)</u>	<u>671,643,201</u>
投資活動之現金流量：		
存放合作金庫銀行增加	(46,368,405)	(267,658,707)
存放銀行同業(增加)減少	819,099,456	(500,690,796)
放款及催收款項(增加)減少	(480,406,184)	544,517,893
購買持有至到期日金融資產	(3,315,268,147)	(300,000,000)
處分持有至到期日金融資產	386,777,487	394,760,493
購買固定資產價款	(10,103,000)	(11,449,656)
處分固定資產價款	—	614,286

(接 次 頁)

(承 前 頁)

	98 年度	97 年度
購買無形資產價款	(400,000)	(3,230,700)
遞延費用增加	(1,801,435)	(1,932,625)
存出保證金(增加)減少	667,000	(337,000)
處分承受擔保品價款	43,810,000	17,200,000
承受擔保品增加	(8,592,894)	(56,725,905)
投資活動之淨現金流出	<u>(2,612,586,122)</u>	<u>(184,932,717)</u>
融資活動之現金流量：		
存款增加	1,945,901,763	586,984,040
發放社股股息	(41,810,181)	(46,247,008)
發放理監事酬勞	(1,633,560)	(3,600,336)
發放公益金及社員交易分配金	(8,652,408)	(7,966,507)
股金增加	<u>1,994,700</u>	<u>4,091,200</u>
融資活動之淨現金流入	<u>1,895,800,314</u>	<u>533,261,389</u>
本期現金及約當現金增加(減少)數	(868,885,741)	1,019,971,873
期初現金及約當現金餘額	<u>2,306,890,554</u>	<u>1,286,918,681</u>
期末現金及約當現金餘額	<u>\$ 1,438,004,813</u>	<u>\$ 2,306,890,554</u>
現金流量資訊之補充揭露：		
本期支付利息	<u>\$ 509,774,810</u>	<u>\$ 1,042,135,176</u>
本期支付所得稅	<u>\$ 40,222,393</u>	<u>\$ 55,498,591</u>
公益金及社員交易分配金支付數：		
期初應付公益金及社員交易分配金	\$ 34,373,311	\$ 39,182,222
本期提列公益金及社員交易分配金	5,563,075	3,157,596
期末應付公益金及社員交易分配金	<u>(31,283,978)</u>	<u>(34,373,311)</u>
本期支付數	<u>\$ 8,652,408</u>	<u>\$ 7,966,507</u>

(請參閱後附財務報表附註)

理事主席：麥 勝 剛

總經理：楊 常 弘

會計主管：林 文 源

有限責任淡水第一信用合作社

財務報表附註

民國 98 年及 97 年 12 月 31 日

(除另有註明外，所有金額均以新台幣元為單位)

一、合作社概況及沿革

- (一)有限責任淡水第一信用合作社(以下簡稱本社)係依照信用合作社法及其他有關法令規定設立。本社之前身為創設於民國 23 年 9 月 26 日之「淡水建築信用購買利用組合」，民國 35 年 8 月改組為「有限責任台北縣淡水建築公用合作社」，同年 12 月改名為「有限責任台北縣淡水建築信用合作社」。嗣因業務日隆及因應法令規定，於民國 52 年 6 月奉准改名為「保證責任臺北縣淡水第一信用合作社」，民國 93 年 5 月奉准改名為「有限責任淡水第一信用合作社」。
- (二)本社主要營業項目包括收受存款、辦理放款、投資債票券、辦理國內匯兌及其他代理業務等。
- (三)本社總社設址於台北縣淡水鎮，並於台北縣淡水鎮、三芝鄉、石門鄉、八里鄉、金山鄉、三重市等地區共設立十一處營業單位。民國 98 年及 97 年 12 月 31 日之員工人數分別為 301 人及 305 人。

二、重要會計政策之彙總說明

本社財務報表係依照商業會計法、商業會計處理準則及一般公認會計原則編製。重要會計政策彙總說明如下：

(一)財務報表彙編原則

本社財務報表包括本社總、分社等之帳目。總分社間之重大往來及內部收支交易均於彙編財務報表時予以銷除。

依財務會計準則公報第二十八號「銀行財務報表之揭露」規定，本社資產及負債不予區分為流動或非流動項目，僅按其相對流動性之順序排列。

(二)約當現金

係指隨時可轉換成定額現金且即將到期而其利率變動對價值影響甚少之金融商品，包括投資日起三個月內到期或清償之附賣回票券及拆放同業款項。

(三)公平價值變動列入損益之金融資產

公平價值變動列入損益之金融資產包括交易目的之金融資產或金融負債，以及於原始認列時，指定以公平價值衡量且公平價值變動認列為損益之金融資產或金融負債。原始認列時，係以公平價值衡量，後續評價時，以公平價值衡量且公平價值變動認列為當期損益。依慣例交易購買或出售金融資產時，股票及受益憑證交易採用交易日會計處理。

衍生性商品未能符合避險會計者，係分類為交易目的之金融資產或金融負債。公平價值為正值時，列為金融資產；公平價值為負值時，列為金融負債。

公平價值之基礎：上市(櫃)股票係資產負債表日之收盤價，開放型基金受

益憑證係資產負債表日之淨資產價值，無活絡市場之衍生性金融商品，以評價方法估計公平價值。

(四) 備供出售金融資產

備供出售金融資產於原始認列時，以公平價值衡量，並加計取得或發行之交易成本；後續評價以公平價值衡量，且其價值變動列為股東權益調整項目，累積之利益或損失於金融資產除列時，列入當期損益。依慣例交易購買或出售金融資產時，股票交易及商業本票交易係採用交易日會計處理，公債交易則係採用交割日會計處理。

(五) 持有至到期日金融資產

持有至到期日金融資產係以利息法（差異不大時，以直線法）之攤銷後成本衡量。原始認列時，以公平價值衡量並加計取得或發行之交易成本，於除列、價值減損或攤銷時認列損益。

若有減損之客觀證據，則認列減損損失。若後續期間減損金額減少，且明顯與認列減損後發生之事件有關，則予以迴轉並認列為當期利益，該迴轉不使帳面金額大於未認列減損情況下之攤銷後成本。

(六) 以成本衡量之金融資產

以成本衡量之金融資產係無法可靠衡量公平價值之權益商品投資，包括未上市（櫃）股票及合作社聯合社股金憑證等，以原始認列之成本衡量。若有減損之客觀證據，則認列減損損失，此減損金額不予迴轉。

(七) 呆帳提列及沖銷

本社對於各項授信資產餘額，均按授信戶信用、本息償付是否有延滯情形及擔保品價值等，評估授信資產之可收回性，並於不低於「信用合作社資產評估損失準備提列及逾期放款催收呆帳處理辦法」規定之範圍內提列損失準備。主管機關或金融檢查機關（構）評估不足時，則依其意見補足之。

本社對於確定無法收回之債權，經理事會決議後予以轉銷。

(八) 固定資產及折舊

固定資產購置時均以成本入帳，惟得依法辦理重估價。重大之增添、改良及更新作為資本支出；修理及維護支出則作為當期費用。因購置固定資產以迄該資產達到可供使用狀態前所發生之利息支出予以資本化，分別列入相關資產科目。

固定資產出售或報廢時，其成本及相關之累積折舊均自帳上予以減除，因而產生之損益列為當期之利息以外淨損益。

除土地外，所有固定資產皆予以提列折舊，折舊係參酌行政院頒行之「固定資產耐用年數表」規定年限，採平均法計算，並預留一年折舊額為殘值，耐用年限屆滿後仍繼續使用之固定資產，則估計其尚可使用年數續提折舊。主要固定資產之耐用年數除房屋及建築為5~55年外，餘為3~10年。

(九) 催收款項

依據「信用合作社資產評估損失準備提列及逾期放款催收款呆帳處理辦法」之規定，放款及其他授信款項於清償期屆滿六個月而未清償者，得連同已估列之應收利息轉列催收款項。

(十) 承受擔保品

承受擔保品按承受價格及必要之相關支出入帳，期末按成本與淨變現價值孰低評價。依財政部台財融第 89708045 號函規定，信用合作社處分承受擔保品之溢價收入得用以轉銷呆帳。

(十一) 無形資產

係電腦軟體系統等，以取得成本為入帳基礎，按 3 年平均攤銷。

(十二) 遞延費用

係各項裝修工程產生之遞延費用，按 3~5 年平均攤銷。

(十三) 外幣交易

本社以新台幣為記帳單位，所有以外幣計價之交易，依交易日之即期匯率換算入帳；本社自民國 95 年 1 月 1 日起，依財務會計準則公報第十四號「外幣換算之會計處理準則」修訂條文規定，將外幣非貨幣性資產或負債按交易日之歷史匯率衡量；但以公平價值衡量之外幣非貨幣性資產或負債，則按資產負債表日即期匯率換算，如屬公平價值變動認列為當期損益者，兌換差額亦認列為當期損益；如屬公平價值變動認列為股東權益調整項目者，兌換差額亦認列為股東權益調整項目。

(十四) 利息收入及手續費收入之認列

放款之利息收入依應計基礎估列，惟對逾期未獲清償債權者，經評估債務人財務、業務狀況認為尚有繼續經營價值而辦理授信條件變更，分期協議清償者或催收款項者，自轉列之日起對內停止計息，俟收現時始予認列收入。手續費收入於收現或獲利過程大部分完成時認列收入。

(十五) 所得稅

本社所得稅係採用財務會計準則公報第二十二號「所得稅之會計處理準則」，依此方法，資產及負債之帳面價值與課稅基礎之差異，依預計回轉年度之適用稅率計算認列為遞延所得稅。並將應課稅暫時性差異所產生之所得稅影響數認列為遞延所得稅負債，與將可減除暫時性差異、虧損扣抵及所得稅抵減所產生之所得稅影響數認列為遞延所得稅資產，再評估其遞延所得稅資產之可實現性，認列其備抵評價金額。

遞延所得稅資產或負債依其相關資產或負債之分類，劃分為流動或非流動項目，非與資產或負債相關者，依預期回轉期間之長短，劃分為流動或非流動項目。

本社未分配盈餘加徵百分之十營利事業所得稅部份，於社員代表大會決議

分配盈餘之年度列為當期費用。

以前年度溢、低估之所得稅，列為當年度所得稅費用之調整項目。

「所得基本稅額條例」自民國 95 年 1 月 1 日開始施行，其計算基礎係依所得稅法規定計算之課稅所得額，再加計所得稅法及其他法律所享有之租稅減免，按行政院訂定之稅率(百分之十)計算基本稅額，該基本稅額與按所得稅法規定計算之稅額相較，擇其高者，繳納當年度之所得稅，本社已將其影響考量於當期所得稅中。

(十六)或有損失

在資產負債表日很有可能資產已經受損或負債已經發生，且其損失金額得以合理估計之或有損失，認列為當期損失；若損失金額無法合理估計或損失有可能已經發生，則於財務報表附註揭露之。

(十七)每股盈餘

本社每股盈餘之計算係以加權平均股金總額，依章程所定每股股金 100 元為基礎計算。

(十八)資產減損

本社於資產負債表日就財務會計準則公報第三十五號「資產減損之會計處理」規定有減損跡象之資產，評估其可回收金額，就可回收金額低於帳面價值之資產，認列減損損失。評估所採用之可回收金額係指資產的淨公平價值或其使用價值，兩者較高者；淨公平價值係指資產在公平交易的情況下可收到的淨處分金額，而使用價值係指將資產在未來可使用年限內可產生的預計現金流量予以折現計算。

嗣後若資產可回收金額增加時，可在以前年度提列損失金額的範圍內予以迴轉認列為利益，惟資產於減損損失迴轉後之帳面價值，不得超過該項資產在未認列減損損失之情況下，減除應提列折舊或攤銷後之帳面價值。已認列之商譽減損損失不得迴轉。

三、會計變動之理由及其影響：無

四、重要會計科目之說明

(一)現金及約當現金

	98.12.31	97.12.31
庫存現金	\$ 544,706,384	\$ 475,154,183
庫存外幣	17,704,068	26,269,794
待交換票據	126,324,982	160,052,655
附賣回票券	749,269,379	1,645,413,922
	<u>\$ 1,438,004,813</u>	<u>\$ 2,306,890,554</u>

1. 民國 98 年及 97 年度附賣回票券，其利率區間分別為 0.18%~0.21% 及 0.48%~1.40%，且自投資日至約定賣回日止均在

三個月內，屬高度流動性之約當現金。

2.上述現金及約當現金均未有受限制情形。

(二)存放合作金庫銀行

	98.12.31	97.12.31
活期存款	\$ 2,279,162	\$ 1,262,598
定期存款	5,748,500,000	5,748,500,000
儲蓄存款	14,795,304,495	14,795,304,495
存放合庫準備金甲戶	459,718,351	497,333,730
存放合庫準備金乙戶	1,241,804,000	1,157,390,000
存放合庫金資中心跨行社清算專戶	91,082,764	92,529,544
	<u>\$22,338,688,772</u>	<u>\$22,292,320,367</u>

1.民國 98 年及 97 年 12 月 31 日存放合作金庫銀行之部分定期存款及儲蓄存款分別依本社與合作金庫銀行股份有限公司訂定之透支契約及資金緊急相互支援辦法所需質押於合作金庫銀行股份有限公司，請詳附註六。

2.本社存款準備金係就每月各項存款之平均餘額，按法定存款準備率提存於合作金庫銀行股份有限公司。

(三)公平價值變動列入損益之金融資產淨額

	98.12.31	97.12.31
<u>交易目的金融資產</u>		
受益憑證	\$ 477,320,670	\$ 180,911,416
上市(櫃)股票	2,563,648	—
減：交易目的金融資產評價調整	(105,655,498)	(66,513,630)
淨額	<u>\$ 374,228,820</u>	<u>\$ 114,397,786</u>
質押情形	<u>無</u>	<u>無</u>

(四)放款及催收款項淨額

	98.12.31	97.12.31
短期放款及透支	\$ 14,829,253	\$ 12,588,711
短期擔保放款	29,825,506	75,385,000
中期放款	228,221,534	380,039,234
中期擔保放款	4,919,699,687	5,371,873,638
長期放款	27,116,607	29,592,911
長期擔保放款	<u>24,151,734,817</u>	<u>23,063,896,587</u>
小計	29,371,427,404	28,933,376,081
減：備抵呆帳	(365,524,551)	(357,950,955)
放款淨額	<u>\$29,005,902,853</u>	<u>\$28,575,425,126</u>
催收款項	\$ 91,380,858	\$ 130,379,905
減：備抵呆帳	(74,988,602)	(71,675,148)
催收款項淨額	<u>\$ 16,392,256</u>	<u>\$ 58,704,757</u>

1.本社民國 98 年及 97 年度授信債權轉銷係依據「信用合作社資產評估損失準備提列及逾期放款催收款呆帳處理辦法」之規定辦理，且無未經訴追即行轉銷之授信債權。

2. 本社之放款及墊款經轉入催收款項者，對內停止計提應收利息。民國 98 年及 97 年 12 月 31 日已停止對內計息之放款及其他授信款項本金餘額分別為 91,380,858 元及 130,379,905 元，民國 98 年及 97 年度對內未計提利息收入之金額分別為 1,007,674 元及 3,452,186 元。

3. 本社就放款及墊款等，分別對特定債權無法收回之風險及全體債權組合之潛在風險，評估適當之備抵呆帳。民國 98 年及 97 年度備抵呆帳明細及變動情形如下：

98 年度	特定債權無法收回之風險	全體債權組合之潛在風險	合 計
期初餘額	\$ 71,675,148	\$ 357,950,955	\$ 429,626,103
本期提列呆帳	84,667,362	7,573,596	92,240,958
沖銷放款	(81,353,908)	—	(81,353,908)
期末餘額	\$ 74,988,602	\$ 365,524,551	\$ 440,513,153

97 年度	特定債權無法收回之風險	全體債權組合之潛在風險	合 計
期初餘額	\$ 80,497,498	\$ 351,496,834	\$ 431,994,332
本期提列呆帳	176,170,044	6,454,121	182,624,165
沖銷放款	(184,992,394)	—	(184,992,394)
期末餘額	\$ 71,675,148	\$ 357,950,955	\$ 429,626,103

(五) 備供出售金融資產淨額

	98.12.31	97.12.31
上市(櫃)股票	\$ 3,798,720	\$ 3,798,720
備供出售金融資產評價調整	35,113,940	28,498,788
淨 額	\$ 38,912,660	\$ 32,297,508
質押情形	無	無

(六) 持有至到期日金融資產淨額

	98.12.31	97.12.31
政府債券	\$ 102,709,894	\$ 154,038,936
公司債券	801,976,179	654,269,828
金融債券	65,212,436	200,000,000
受益證券	78,189,778	111,288,863
中央銀行NCD	3,000,000,000	—
	\$ 4,048,088,287	\$ 1,119,597,627
質押情形	\$ 6,900,000	\$ 6,900,000

民國 98 年及 97 年 12 月 31 日之部份持有至到期日金融資產提存法院作為假扣押之保證金，請詳附註六。

(七)以成本衡量之金融資產

被投資公司名稱	98.12.31			97.12.31		
	原始投資成本	持股比例	金額	原始投資成本	持股比例	金額
台灣合作社聯合社	\$ 500,000	—	\$ 500,000	500,000	—	\$ 500,000
中華民國信用合作社聯合社	8,580,000	—	8,580,000	8,580,000	—	8,580,000
台北縣合作社聯合社	10,600	—	—	10,600	—	—
陽光資產管理(股)公司	2,070	0.003%	2,070	2,070	0.003%	2,070
			<u>\$ 9,082,070</u>			<u>\$ 9,082,070</u>

- 1.本社轉投資之股票投資因無活絡市場公開報價且其公平價值無法可靠衡量，故以成本衡量。
- 2.本社轉投資之台北縣合作社聯合社業已停止運作，基於投資價值確已減損，且回復之希望甚小，乃於民國 91 年度認列永久性跌價損失。

(八)固定資產

- 1.本社截至民國 98 年及 97 年 12 月 31 日止，固定資產投保金額分別為 383,451,298 元及 381,542,298 元。
- 2.本社淡水鎮學府段、林子段、竹圍段、庄子內段及新店小段等數筆地號土地，帳列成本 238,178,682 元，目前係作為出租、營業處所預定用地等用途。
- 3.本社固定資產均未有提供擔保之情形。

(九)承受擔保品淨額

	98.12.31	97.12.31
承受擔保品	\$ 30,358,838	\$ 80,583,176
減：備抵跌價損失	(15,573,431)	(33,098,462)
承受擔保品淨額	<u>\$ 14,785,407</u>	<u>\$ 47,484,714</u>

(十)存款

	98.12.31	97.12.31
支票存款	\$ 497,654,049	\$ 488,853,435
活期存款	6,060,862,352	5,220,659,274
定期存款	4,153,132,906	4,230,750,979
儲蓄存款	48,092,697,637	46,918,181,493
	<u>\$58,804,346,944</u>	<u>\$56,858,445,181</u>

(十一) 應付款項

	98.12.31	97.12.31
應付待交換票據	\$ 126,324,982	\$ 160,052,655
應付年終獎金	84,448,283	107,400,000
應付利息	60,654,873	141,723,814
應付代理收發款	17,120,612	15,773,150
應付交易分配金	10,680,932	13,092,597
應付代收款	8,393,538	11,255,792
應付股息	771,032	856,737
應付費用及其他應付款	21,225,218	22,319,725
	<u>\$ 329,619,470</u>	<u>\$ 472,474,470</u>

(十二) 社員權益

1. 股 金

本社截至民國 98 年及 97 年 12 月 31 日止，股金總額分別為 932,668,500 元及 930,673,800 元，每股 100 元，分別為共計 9,326,685 股及 9,306,738 股。

2. 資本公積

	98.12.31	97.12.31
處分固定資產利益	\$ 49,746,783	\$ 49,746,783
其他公積	5,535,166	5,389,548
	<u>\$ 55,281,949</u>	<u>\$ 55,136,331</u>

3. 保留盈餘

本社年度稅後盈餘應先彌補累積虧損，其餘額再依下列優先順序提撥或分配：

- (1) 提列百分之四十以上為法定盈餘公積，由社員代表大會指定機關存儲，或以其他確有把握之方法運用生息，公積金除彌補虧損外不得動用。法定盈餘公積超過股金總額十倍，且符合銀行法第四十四條有關自有資本與風險性資產之比率規定時，得由社員代表大會決議訂定每年應提撥數，但其比率不得低於百分之十五。本社於必要時，得經社員代表大會決議提列特別盈餘公積。
- (2) 分配社股之股息，至多年息百分之十，但當年度無盈餘時，不得分配。
- (3) 依前二款分配後之餘額提列百分之五為公益金，由理事會決議，作為發展本社之業務區域內合作教育及其他公益事業之用。
- (4) 提列理事及監事酬勞金。但其提列比率不得超過當年度提列法定盈餘公積之百分之五。其分配辦法，由理事會決定之。
- (5) 社員交易分配金，其分配標準由理事會訂定之。

4. 特別盈餘公積

依財政部台財融(三)字第九〇七三〇二九五號函規定，信用合作社依規定已提足備抵呆帳者，對於特別盈餘公積之指撥原因消滅後，於提經社員代表大會決議通過，並報經縣政府財政局核准者，得用以轉銷呆帳或提列備抵呆帳。

(十三) 用人、折舊及攤銷費用

本社民國 98 年及 97 年度發生之用人、折舊及攤銷費用功能別彙總表如下：

功能別/性質別	98 年度		
	屬於營業成本	屬於營業費用	合計
用人費用			
薪資	\$ —	\$ 156,718,776	\$ 156,718,776
獎金	—	88,446,696	88,446,696
勞健保費用	—	17,272,656	17,272,656
退休金費用	—	17,366,948	17,366,948
其他用人費用	—	5,496,488	5,496,488
	<u>\$ —</u>	<u>\$ 285,301,564</u>	<u>\$ 285,301,564</u>
折舊費用	\$ —	\$ 27,159,789	\$ 27,159,789
攤銷費用	—	9,707,905	9,707,905
	<u>\$ —</u>	<u>\$ 36,867,694</u>	<u>\$ 36,867,694</u>

功能別/性質別	97 年度		
	屬於營業成本者	屬於營業費用者	合計
用人費用			
薪資	\$ —	\$ 158,156,788	\$ 158,156,788
獎金	—	157,668,960	157,668,960
勞健保費用	—	16,425,588	16,425,588
退休金費用	—	20,451,011	20,451,011
其他用人費用	—	5,369,360	5,369,360
	<u>\$ —</u>	<u>\$ 358,071,707</u>	<u>\$ 358,071,707</u>
折舊費用	\$ —	\$ 29,211,331	\$ 29,211,331
攤銷費用	—	12,660,943	12,660,943
	<u>\$ —</u>	<u>\$ 41,872,274</u>	<u>\$ 41,872,274</u>

(十四) 所得稅

1. 所得稅費用組成如下：

	98 年度	97 年度
當期所得稅費用	\$ 52,064,350	\$ 43,489,772
遞延所得稅費用	2,066,528	1,412,921
所得稅費用	<u>\$ 54,130,878</u>	<u>\$ 44,902,693</u>

依民國 98 年 5 月 27 日新修訂之所得稅法，自民國 99 年度起營利事業所得稅率由 25% 調降為 20%。本社業已依此修正條文重新計算遞延所得稅資產，並將所產生之差額列為所得稅費用。

2. 本社民國 98 年及 97 年度損益表中所列稅前淨利依規定稅率計算之所得稅額與所得稅費用間之差異列示如下：

	98 年度	97 年度
稅前淨利計算之所得稅額	\$ 32,450,220	\$ 31,635,180
依稅法規定帳外調整之所得稅	9,604,051	11,882,301
以前年度所得稅低估數	497,696	1,385,212
以前年度遞延所得稅低估數	8,588,011	—
預估以前年度應補繳稅額	3,507,532	—
暫時性差異稅率變動影響數	(516,632)	—
所得稅費用	<u>\$ 54,130,878</u>	<u>\$ 44,902,693</u>

3. 本社民國 98 年及 97 年 12 月 31 日遞延所得稅資產及負債明細項目如下：

	98.12.31	97.12.31
遞延所得稅資產—流動		
備抵呆帳超限	\$ 29,120,377	\$ 34,628,862
修繕費遞延認列	27,437	25,374
淨 額	<u>\$ 29,147,814</u>	<u>\$ 34,654,236</u>
遞延所得稅資產—非流動		
承受擔保品備抵跌價損失	\$ 3,114,686	\$ 8,274,616
修繕費遞延認列	23,015	11,202
淨 額	<u>\$ 3,137,701</u>	<u>\$ 8,285,818</u>

上述遞延所得稅資產分別帳列「其他流動資產」及「其他資產-其他」項下。

4. 本社民國 98 年及 97 年 1 月 1 日至 12 月 31 日當期所得稅費用與應付所得稅調節如下：

	98.12.31	97.12.31
當期所得稅費用	\$ 52,064,350	\$ 43,489,772
減：以前年度所得稅低估數	(497,696)	(1,385,212)
以前年度遞延所得稅低估數	(8,588,011)	—
暫繳及扣繳稅款	<u>\$ (22,301,704)</u>	<u>\$ (28,237,994)</u>
應付所得稅	<u>20,676,939</u>	<u>13,866,566</u>

5. 兩稅合一相關資訊如下：

	98.12.31	97.12.31
股東可扣抵稅額帳戶餘額	<u>\$ 95,679,299</u>	<u>\$ 82,639,219</u>
預計(實際)盈餘分配之稅額扣抵比率	<u>33.33%</u>	<u>33.33%</u>

6. 未分配盈餘相關資訊：

	98.12.31	97.12.31
86 年度以前	\$ —	\$ —
87 年度以後	75,710,002	81,678,029
	<u>\$ 75,710,002</u>	<u>\$ 81,678,029</u>

7. 本社營利事業所得稅結算申報業經稅捐稽徵機關核定至民國 95 年度。
8. 本社民國 94 年及 95 年度營利事業所得稅結算申報案件，分別經稅捐機關核定補徵 6,621,106 元及 3,901,493 元，本社不服核定申請復查，上述二年度之復查案件均於民國 99 年 1 月遭稅捐機關駁回。本社不服其復查決定已提起訴願申請，帳列並預估所得稅費用 3,507,532 元，帳列應付所得稅項下，請詳附註七。

(十五) 每股盈餘

計算每股盈餘之分子及分母揭露如下：

	98 年 度				
	金額 (分子)		股數 (分母)	每股盈餘	
	稅前	稅後		稅前	稅後
基本每股盈餘					
屬於社員之本期純益	\$129,840,880	\$ 75,710,002	9,263,363	\$14.02	\$ 8.17

	97 年 度				
	金額 (分子)		股數 (分母)	每股盈餘	
	稅前	稅後		稅前	稅後
基本每股盈餘					
屬於社員之本期純益	\$126,580,722	\$ 81,678,029	9,259,807	\$13.67	\$ 8.82

(十六) 自有資本與風險性資產比率

1. 依銀行法及有關辦法規定，為健全金融機構財務基礎，自有資本與風險性資產之比率，不得低於 8%，凡實際資產比率低於規定標準者，中央主管機關得限制其盈餘分配。
2. 本社民國 98 年及 97 年 12 月 31 日之自有資本與風險性資產比率分別為 13.65% 及 13.11%。

(十七) 孳息資產與負債之平均值及當期平均利率

資產	98 年度	
	平均值(註)	平均利率
存放合庫及銀行同業	\$ 26,040,298,338	1.11%
持有至到期日金融資產	1,961,318,642	1.57%
約當現金	1,437,507,929	0.16%
放款	28,653,672,055	2.27%
負債		
活期及定期性存款	57,600,918,081	0.74%

資產	97 年度	
	平均值(註)	平均利率
存放合庫及銀行同業	\$ 25,961,354,252	2.54%
持有至到期日金融資產	1,142,754,903	2.70%
約當現金	1,310,999,486	1.47%
放款	29,228,148,353	3.51%
負債		
活期及定期性存款	56,419,209,847	1.84%

註：平均值係按孳息資產與付息負債之日平均值計算。

(十八) 金融商品資訊之揭露

1. 公平價值之資訊：

	98.12.31		97.12.31	
	帳面價值	公平價值	帳面價值	公平價值
<u>金融資產：</u>				
公平價值與帳面價值相等之金融資產	\$57,382,539,977	\$57,382,539,977	\$58,663,892,760	\$58,663,892,760
公平價值變動列入損益之金融資產	374,228,820	374,228,820	114,397,786	114,397,786
備供出售金融資產	38,912,660	38,912,660	32,297,508	32,297,508
持有至到期日金融資產	4,048,088,287	4,048,088,287	1,119,597,627	1,119,597,627
以成本衡量之金融資產	9,082,070	9,082,070	9,082,070	9,082,070
<u>金融負債：</u>				
公平價值與帳面價值相等之金融負債	59,157,538,353	59,157,538,353	57,347,593,717	57,347,593,717

2. 本社估計金融商品公平價值所使用之方法及假設如下：

- (1) 短期金融商品以其在資產負債表上之帳面價值估計其公平價值，因為此類商品到期日甚近，其帳面價值應屬估計公平價值之合理基礎。此方法應用於現金及約當現金、存放合作金庫銀行、存放銀行同業、應收款項、存出保證金、應付款項、應付所得稅、存入保證金等。
- (2) 公平價值變動列入損益之金融資產、備供出售金融資產及持有至到期日金融資產如有活絡市場公開報價時，則以此市場價格為公平價值。若無市場價格可供參考時，則採用評價方法估計。本社採用評價方法所使用之估計及假設，與市場參與者於金融商品訂價時用以作為估計及假設之資訊一致，該資訊為本社可取得者。
- (3) 放款、存款因皆為付息之金融資產，故其帳面價值與目前之公平價值相近。催收款之帳面價值係減除備抵呆帳後之預計收回金額，故均以帳面價值為公平價值。
- (4) 以成本衡量之金融資產係持有未於證券交易所上市或未於

櫃買中心櫃檯買賣之有價證券，且未具重大影響力或與該等有價證券連動且以該等有價證券交割之衍生性商品，應以成本衡量。

3. 本社金融資產及金融負債之公平價值，以活絡市場之公開報價直接決定者，及以評價方法估計者分別為：

	公開報價決定之金額		評價方法估計之金額	
	98.12.31	97.12.31	98.12.31	97.12.31
金融資產：				
現金及約當現金	\$ —	\$ —	\$ 1,438,004,813	\$ 2,306,890,554
存放合作金庫銀行	—	—	22,338,688,772	22,292,320,367
存放銀行同業	—	—	4,508,433,958	5,327,533,414
公平價值變動列入損益之金融資產	374,228,820	114,397,786	—	—
放款及催收款項	—	—	29,022,295,109	28,634,129,883
備供出售金融資產	38,912,660	32,297,508	—	—
持有至到期日金融資產	—	—	4,048,088,287	1,119,597,627
以成本衡量之金融資產	—	—	9,082,070	9,082,070
應收款項及其他	—	—	75,117,325	103,018,542
金融負債：				
存款	—	—	58,804,346,944	56,858,445,181
應付款項及其他	—	—	353,191,409	489,148,536

4. 本社於 98 年及 97 年度因以評價方法估計之公平價值變動而認列為當期損益之金額為(39,141,868)元及(61,327,006)元。
5. 本社 98 年及 97 年度自備供出售金融資產當期直接認列為股東權益調整項目之金額為 6,615,152 元及(6,784,343)元，從股東權益調整項目中扣除並列入當期損益之金額均為 0 元。
6. 本社 98 年及 97 年度非以公平價值衡量且公平價值變動認列損益之金融資產或金融負債，其利息收入總額分別為 980,462,741 元及 1,750,776,841 元，利息費用總額分別為 428,705,869 元及 1,035,474,502 元。
7. 本社 98 年度手續費淨收益 16,051,975 元係手續費收入 23,595,910 元減除手續費費用 7,543,935 元後之淨額。
8. 財務風險資訊：

(1) 市場風險

市場風險是指因市場價格變動(包含股價及商品價格之變動、市場利率、匯率)造成對本社資產負債表內及表外部位可能產生之損失。

① 價格風險：

本社從事之權益證券類金融商品投資受市場價格變

動之影響，惟民國 98 年及 97 年 12 月 31 日其淨長部位分別 422,223,550 元及為 155,777,364 元，分別佔資產總額 0.67%及 0.26%，並未有重大之權益證券淨部位，且本社投資力求保守穩健，嚴格執行投資審查、市價評估並設置停利點及停損點等風險控制機制，故預期不致發生重大之市場風險。

② 匯率風險：

本社從事之外幣現金及外幣受益憑證受匯率變動之影響，惟民國 98 年及 97 年 12 月 31 日其淨長部位分別為 33,985,715 元及 110,594,067 元，分別佔資產總額 0.05%及 0.18%，並未有重大之外幣淨部位，故預期匯率變動對本社不致有重大之匯率風險。

③ 利率變動之公平價值風險：

本社所持有之固定利率資產及所承擔之固定利率債務，可能因市場利率變動而使該資產及負債之公平價值產生波動，並導致風險。

本社 98 年及 97 年 12 月 31 日具利率變動之公平價值風險之金融資產分別為 4,928,672,097 元及 2,601,618,387 元，金融負債分別為 13,117,758,101 元及 12,179,170,391 元。

(2) 信用風險

① 最大信用風險金額：

本社之放款及所持有之金融商品，可能因交易對方或他方未能履行合約義務而導致本社發生損失。本社在提供貸款、貸款承諾及保證等業務時，均作謹慎之信用評估。擔保放款占放款總金額比率民國 98 年及 97 年 12 月 31 日分別為 99.08%及 98.54% 客戶提供之擔保品通常為不動產及定存單等。當交易對方或他方違約時，能有效降低本社之信用風險，惟於揭露最大信用暴險金額時，不考量擔保品之公平價值。本社信用風險金額民國 98 年及 97 年 12 月 31 日分別約為 30,389,897,052 元及 29,755,465,938 元，係以資產負債表日公平價值為正數之合約為評估對象。

本社所持有之各種金融商品，其最大信用暴險金額(不含擔保品之公平價值)分析如下：

98.12.31		
金融資產項目	帳面價值	最大信用暴險金額
交易目的金融資產	\$ 374,228,820	\$ 374,228,820
放款及催收款項	29,022,295,109	29,022,295,109
備供出售金融資產	38,912,660	38,912,660
持有至到期日金融資產	4,048,088,287	945,378,393
以成本衡量之金融資產	9,082,070	9,082,070
	<u>\$ 33,492,606,946</u>	<u>\$ 30,389,897,052</u>

97.12.31		
金融資產項目	帳面價值	最大信用暴險金額
交易目的金融資產	\$ 114,397,786	\$ 114,397,786
放款及催收款項	28,634,129,883	28,634,129,883
備供出售金融資產	32,297,508	32,297,508
持有至到期日金融資產	1,119,597,627	965,558,691
以成本衡量之金融資產	9,082,070	9,082,070
	<u>\$ 29,909,504,874</u>	<u>\$ 29,755,465,938</u>

另，本社於民國 98 年及 97 年 12 月 31 日具資產負債表外信用風險之金融商品金額如下：

98.12.31		
表外承諾及保證項目	帳面價值	最大信用暴險金額
貸款承諾	\$ 9,858,113,738	\$ 9,858,113,738

97.12.31		
表外承諾及保證項目	帳面價值	最大信用暴險金額
貸款承諾	\$ 9,487,808,014	\$ 9,487,808,014

上開貸款承諾，其大部份之授信期限為 1~30 年。民國 98 年及 97 年度授信貸款年利率區間分別為 1.000%~12.265% 及 1.725%~12.760%，其到期日並未集中在一特定期間。

由於貸款承諾到期前未必全部實際支付，因此該合約金額並不代表未來現金流出數，亦即未來現金需求金額低於合約金額。如授信額度已用罄且擔保品或其他擔保完全失去其價值，則信用風險金額與合約金額相等，亦即此為其可能發生之最大損失。

② 信用風險顯著集中之資訊

當金融商品交易相對人顯著集中於一人，或金融商品交易相對人雖有若干，但大多從事類似之商業活動，且具有類似之經濟特質，使其履行合約之能力受到經濟或其他狀況之影響亦相類似時，則發生信用風險顯著集中之情

況。本社並未顯著集中與單一客戶或單一交易相對人進行交易，但有類似之地方區域和產業型態。

A.放款—依地區別區分：本社之放款對象均位於本社經主管機關核准之業務區域內。

B.放款—依產業別區分：

	98.12.31		97.12.31	
	金額	%	金額	%
農 林 漁 牧 業	\$ —	—	\$ —	—
製 造 業	317,517,410	1	344,144,796	1
營 造 業	551,217,658	2	696,980,099	1
批發零售餐飲業	61,411,611	—	56,547,864	—
金融保險不動產業	247,664,334	1	313,033,275	1
工商社會個人服務業	28,025,188,888	95	27,335,925,682	96
其 他	168,427,503	1	186,744,365	1
	<u>\$29,371,427,404</u>	<u>100</u>	<u>\$28,933,376,081</u>	<u>100</u>

上開各項放款，若交易相對人未能履約，且其提供之擔保品或其他擔保完全失去價值，其最大信用風險暴險金額與合約金額相等。

(3)流動性風險

本社於民國 98 年及 97 年度之資本及營運資金足以支應履行所有合約義務，故未有因無法籌措資金以履行合約義務之流動性風險。

本社投資之公平價值變動列入損益之金融資產及備供出售金融資產均具活絡市場，故預期可輕易在市場上以接近公平價值之價格迅速出售金融資產。另本社投資之以成本衡量之金融資產無活絡市場，故預期未具有重大流動性風險。

就資產及負債作到期日及利率之配合，並控管未配合之缺口，係為本社之經營管理基本政策，由於交易條件之不確定及種類之不同，故資產及負債到期日及利率通常無法完全配合，此種缺口可能產生潛在之利益，或亦可能產生損失。本社依資產及負債之性質採用適當之分組方式作到期分析以評估本社之流動能力，請詳財務報告其他揭露事項之附表一。

(4)利率變動之現金流量風險

本社所持有之浮動利率資產及所承擔之浮動利率債務，可能因市場利率變動而使該資產及負債之未來現金流量產生波動，並導致風險。

本社民國 98 年及 97 年 12 月 31 日具利率變動之現金流量風險之金融資產分別為 56,178,616,561 元及

56,847,002,929 元，金融負債分別為 45,686,588,843 元及 44,679,274,790 元。

9. 風險管理政策及避險活動：

本社針對營運環境與全社整體風險現況及各項風險容許限額等各項因素，已制定風險管理政策，以維持合適之資本適足率，健全經營體質。

茲將風險管理政策擇要說明如下：

(1) 風險管理組織架構

本社之風險管理組織架構包括理事會、高階管理階層、風險管理專責單位、各業務管理單位及稽核室等。本社之風險管理專責單位係指定一總社管理單位負責風險控管，定期向理事會報告風險管理資訊，若發現重大暴險，危及財務或業務狀況或法令遵循者，則立即採取適當措施並向理事會報告。

(2) 風險管理原則

各業務管理單位依業務性質及風險分散原則，將信用風險、市場風險(包含匯率風險、利率風險及價格風險)、流動性風險及作業風險納入管理，設定限額、訂定交易或授權權限並定期評估各項風險部位，以建立風險指標與預警機制。

(3) 風險管理機制

- ① 依信用風險、市場風險與作業風險狀況及未來營運趨勢，監控資本適足性。
- ② 考量整體暴險、自有資本及負債特性進行各項資產配置，建立各項業務風險之管理。
- ③ 建立衡量及監控流動性部位之管理機制，以衡量、監督、控管流動性風險。
- ④ 建立資產品質及分類之評估方法，計算及控管大額暴險，並定期檢視，覈實提列備抵損失。
- ⑤ 對業務或交易等建立安全防護機制及緊急應變計畫。

(4) 風險與資本適足性評估

依主管機關之資本適足性管理辦法規定，控管資本適足率，使其至少維持在法定之最低比率以上，並考量整體暴險、自有資本及負債特性進行各項資產配置。

五、關係人交易事項

(一)關係人之名稱及關係

<u>關係人名稱</u>	<u>與本社之關係</u>
理事、監事及利害關係人	係本社之理事、監事及利害關係人

(二)與關係人間之重大交易事項

		98 年度		
	關係人名稱	利(費)率	期末餘額	當期利息 (支出)收入
存款	理、監事及利害關係人	0%~0.920%	\$ 843,639,677	\$(8,638,337)
放款	理、監事及利害關係人	1.185%~2.390%	470,567,450	9,591,125

		97 年度		
	關係人名稱	利(費)率	期末餘額	當期利息 (支出)收入
存款	理、監事及利害關係人	0%~1.050%	\$ 769,207,319	\$(16,757,627)
放款	理、監事及利害關係人	1.325%~3.577%	425,641,563	15,307,713

上述關係人之交易事項，每一關係人之交易餘額並未達交易事項總額之 5%，且對關係人之交易條件與一般客戶並無重大差異。

六、質押之資產

資產項目	用途	98.12.31	97.12.31
存放合作金庫銀行			
—定期存款	透支契約擔保品	\$ 300,000,000	\$ 300,000,000
—儲蓄存款	依信用合作社資金緊急支援辦法規定提存之擔保品	394,500,000	394,500,000
存放銀行同業			
—定期存款	代收國稅、契稅擔保品	50,000,000	50,000,000
—定期存款	代收電費擔保品	2,000,000	2,000,000
持有至到期日金融資產淨額			
—政府債券	假扣押擔保品	6,900,000	6,900,000
合計		<u>\$ 753,400,000</u>	<u>\$ 753,400,000</u>

七、重大承諾及或有事項

(一)截至民國 98 年及 97 年 12 月 31 日止，本社重大承諾及或有負債列示如下：

	98.12.31	97.12.31
客戶尚未動用之放款承諾	\$ 9,858,113,738	\$ 9,487,808,014
受託代收款項	1,317,196,246	1,374,841,080
附賣回票券	749,269,379	1,645,413,922
合計	<u>\$ 11,924,579,363</u>	<u>\$ 12,508,063,016</u>

(二)截至民國 98 年 12 月 31 日止，本社因購置電腦主機設備及自動櫃員機設備已簽訂但尚未完成之重大合約價款為 63,984,000 元，尚未支付金額為 14,547,000 元。

(三)本社民國 94 年及 95 年度營利事業所得稅結算申報案件，分別經稅捐機關核定補徵 6,621,106 元及 3,901,493 元，本社不服核定申請復查，上述二年度之復查案件均於民國 99 年 1 月遭稅捐機關駁回。

本社不服其復查決定，已提起訴願申請，帳列並預估所得稅費用 3,507,532 元，帳列應付所得稅項下。

有限責任淡水第一信用合作社
財務報告其他揭露事項會計師複核報告

有限責任淡水第一信用合作社 公鑒：

有限責任淡水第一信用合作社民國九十八年度之財務報表，業經本會計師查核竣事，本會計師並於民國九十九年二月十日出具查核報告。隨附有限責任淡水第一信用合作社編製之民國九十八年度「其他揭露事項」，係依據財政部 91.10.23 台財融(三)字第 0913000720 號函之規定另行編製，其有關之資訊，業經會計師依據前述規定予以複核竣事。

依本會計師複核結果，有限責任淡水第一信用合作社民國九十八年度財務報表「其他揭露事項」，已依財政部 91.10.23 台財融(三)字第 0913000720 號函之規定揭露相關資訊，其財務性資料與財務報表一致，無須作重大修正。

鼎 信 聯 合 會 計 師 事 務 所

會 計 師：林松樹

中 華 民 國 9 9 年 2 月 1 0 日

有限責任淡水第一信用合作社

財務報告其他揭露事項

民國 98 年度

重要財務及業務概況：

一、資本適足性：

	單位：新台幣仟元/%	
	98.12.31	97.12.31
自有資本淨額	\$ 3,729,573	\$ 3,490,023
風險性資產總額	27,313,037	26,629,318
資本適足率	13.65%	13.11%
第一類資本占風險加權風險性資產比率	12.21%	12.42%
第二類資本占風險加權風險性資產比率	1.49%	1.48%
社員權益占總資產比率	5.47%	5.57%

(一)資本適足率=自有資本淨額÷風險性資產總額。

(二)總資產係指資產負債表之資產總計金額。

二、放款資產品質：

	單位：新台幣元，%			
	98.12.31		97.12.31	
	金額	各類逾期放款 占放款之比率	金額	各類逾期放款 占放款之比率
甲類逾期放款	\$ 92,124,951	0.31%	\$ 126,825,741	0.44%
乙類逾期放款	43,913,337	0.15%	85,354,507	0.29%
逾期放款總額	\$ 136,038,288	0.46%	\$ 212,180,248	0.73%

(一)逾期放款係依「信用合作社資產評估損失準備提列及逾期放款催收款呆帳處理辦法」規定之列報逾期放款金額。

(二)甲類逾期放款及乙類逾期放款之定義應依 94 年 4 月 19 日銀局(一)字第 0941000251 號函之規定填列。

(三)逾放比率=逾期放款÷(放款總額+催收款項總額)。

三、管理資訊：

(一)授信風險集中情形

	單位：新台幣元；%	
	98.12.31	97.12.31
對利害關係人授信金額	\$ 470,567,450	\$ 425,641,563
利害關係人授信比率(%)	1.60	1.47
股票質押授信比率(%)	—	—
授信行業集中情形	請詳註四(十八)	

1. 授信總額包括放款及貼現。

2. 對利害關係人授信金額係銀行法所定義之對利害關係人授信金額。

3. 利害關係人授信比率=銀行法所定義之對利害關係人授信金額÷授信總額。

4. 股票質押授信比率=承作以股票為擔保品之授信金額÷授信總額。

5. 授信行業集中情形係依填報中央銀行「放款對象別及用途別分析表」行業別揭露公營及民營合計之農林漁牧業、礦業及土石採取業、製造業、水電燃企業、營造業、批發零售餐飲業、運輸倉儲通信業、金融保險不動產業、工商社會個人服務業及其他占總放款比率。

(二)放款、催收款及投資損失準備提列政策：請詳註二(三)~(七)。

(三)特殊記載事項：

民國 98 年 12 月 31 日	案由及金額
最近一年度負責人或職員因業務上違反法令經檢察官起訴者	無
最近一年度違反信用合作社法經處以罰鍰者	無
最近一年度缺失經財政部嚴予糾正者	無
最近一年度因人員舞弊、重大偶發案件或未切實依「金融機構安全維護注意要點」之規定致發生安全事故，其年度個別或合計實際損失逾五千萬元者	無
其他	無

(四)獲利能力：

	98 年度	97 年度
資產報酬率	0.21%	0.21%
淨值報酬率	3.81%	3.75%
純益率	11.60%	9.82%

(1) 資產報酬率 = 稅前損益 ÷ 平均資產。

(2) 淨值報酬率 = 稅前損益 ÷ 平均淨值。

(3) 純益率 = 稅後損益 ÷ 淨收益。

(五)流動性：

本社民國 98 年 12 月 31 日資產及負債之到期分析，請詳附表一。

(六)市場風險敏感性：

	單位：%	
	98.12.31	97.12.31
利率敏感性資產與負債比率	54.34	53.14
利率敏感性缺口與淨值比率	(777.48)	(778.98)

1.利率敏感性資產與負債比率=利率敏感性資產÷利率敏感性負債(指一年內新台幣利率敏感性資產與利率敏感性負債)

2.利率敏感性缺口=利率敏感性資產－利率敏感性負債

附表一：資產及負債之到期分析

資 產	0 至 30 天	31 天至 90 天	91 天至 180 天	181 天至一年	一年以上	合 計
現金、存放合庫及銀行同業	\$ 3,280,823,048	\$ 4,587,664,100	\$ 4,059,000,000	\$ 16,357,640,395	\$ —	\$ 28,285,127,543
公平價值列入損益之金融資產	374,228,820	—	—	—	—	374,228,820
持有至到期日金融資產	1,133,614,278	1,000,000,000	900,000,000	149,994,614	864,479,395	4,048,088,287
放款(含催收款)	151,725,691	266,462,015	340,774,942	698,354,335	28,005,491,279	29,462,808,262
應收利息及收益	62,169,224	—	—	—	—	62,169,224
合 計	\$ 5,002,561,061	\$ 5,854,126,115	\$ 5,299,774,942	\$ 17,205,989,344	\$ 28,869,970,674	\$ 62,232,422,136
負 債						
一般存款	\$ 23,826,099,874	\$ 7,624,982,810	\$ 10,251,831,580	\$ 17,049,430,229	\$ 52,002,451	\$ 58,804,346,944
應付款項	350,296,409	—	—	—	—	350,296,409
合 計	\$ 24,176,396,283	\$ 7,624,982,810	\$ 10,251,831,580	\$ 17,049,430,229	\$ 52,002,451	\$ 59,154,643,353
缺 口	\$(19,173,835,222)	\$(1,770,856,695)	\$(4,952,056,638)	\$ 156,559,115	\$ 28,817,968,223	\$ 3,077,778,783
累積缺口	\$(19,173,835,222)	\$(20,944,691,917)	\$(25,896,748,555)	\$(25,740,189,440)	\$ 3,077,778,783	\$ —

陸、財務狀況及經營結果之檢討分析與風險管理事項

一、財務狀況分析

最近二年度資產、負債與社員權益財務狀況比較分析表

單位:新台幣仟元

項目	年度	98 年度	97 年度	差異	
				金額	%
資產					
現金及存放銀行同業		27,535,858	28,281,330	(745,472)	(2.64)
公平價值變動列入損益之金融資產		374,229	114,398	259,831	227.13
附賣回票券及債券投資		749,269	1,645,414	(896,145)	(54.46)
備供出售金融資產		38,913	32,298	6,615	20.48
應收款項		97,812	131,199	(33,387)	(25.45)
貼現及放款		29,005,903	28,575,425	430,478	1.51
持有至到期日金融資產		4,048,088	1,119,598	2,928,490	261.57
固定資產		686,909	704,240	(17,331)	(2.46)
其他資產		62,427	150,760	(88,333)	(58.59)
資產總額		62,599,408	60,754,662	1,844,746	3.04
負債					
銀行同業存款					
存款及匯款		58,804,347	56,858,445	1,945,902	3.42
附買回票券及債券負債					
其他負債		373,816	510,431	(136,615)	(26.76)
負債總額		59,178,163	57,368,876	1,809,287	3.15
資本		932,668	930,674	1,994	0.21
資本公積		55,282	55,136	146	0.26
保留盈餘		2,398,181	2,371,477	26,704	1.13
社員權益其他項目		35,114	28,499	6,615	23.21
社員權益總額		3,421,245	3,385,786	35,459	1.05

增減比例變動分析說明：

1. 公平價值變動列入損益之金融資產增加主要係因購買債券型基金所致。
2. 附賣回票券及債券投資減少，主要係本期購買融資性商業本票大幅減少所致。
3. 放款增加主要因本期房市持續成長，長期擔保放款大幅增加所致。
4. 持有至到期日金融資產增加，係因本社所投資之中央銀行可轉讓定期存單增加所致。
5. 存款增加主要係因景氣緩慢復甦，資金流入所致。
6. 社員權益增加主要係法定盈餘公積及備供出售金融資產所產生之未實現利益增加所致。

二、經營結果分析

單位:新台幣仟元

項 目	98 年度	97 年度	增(減)金額	增(減)變動比例(%)
利 息 收 入	980,463	1,750,777	(770,314)	(44.00)
利 息 費 用	428,706	1,035,475	(606,769)	(58.60)
利 息 淨 收 益	551,757	715,302	(163,545)	(22.86)
利息以外其他淨收益	101,136	116,609	(15,473)	(13.27)
淨 收 益	652,893	831,911	(179,018)	(21.52)
放 款 呆 帳 費 用	92,241	182,624	(90,383)	(49.49)
營 業 費 用	430,811	522,706	(91,895)	(17.58)
會計原則變動累積影響數	—	—	—	—
本 期 損 益	75,710	81,678	(5,968)	(7.31)
每 股 稅 後 盈 餘	8.17	8.82	(0.65)	(7.37)

增減比例變動分析說明:

- 1.利息收入減少主要係存放行庫及放款所產生之利息收入減少所致。
- 2.利息費用減少主要係因本期定存利率降低，以致存本取息儲蓄存款及整存整付儲蓄存款及其所產生之利息支出減少所致。
- 3.利息以外淨收益減少，主要係本期手續費收入、收回呆帳及過期帳收益減少所致。
- 4.放款呆帳減少增加主要係本期催收款項減少所致。

三、現金流量分析

(一) 最近二年度流動性分析

項目 \ 年度	98 年度	97 年度	增(減)比例
現金流量比例	(43.42)	138.10	(181.52)
現金流量允當比率	415.16	463.80	(48.64)
現金再投資比率	(0.58)	1.97	(2.55)

增減比例變動分析說明:
98 年度現金流量比例及現金流量允當比率減少，主要係因 98 年度營業活動之淨現金流出所致。

(二) 未來一年現金流動性分析

單位:新台幣仟元

年初現金餘額 (1)	預計全年來自營業活動淨現金流量 (2)	預計全年來自投資活動及融資活動淨現金流入量 (3)	預計現金剩餘(不足)數額 (1)+(2)+(3)	預計現金不足額之補救措施		
				投資計畫	融資計畫	增資計畫
1,438,000	250,000	(400,000)	1,288,000	—	—	—

本社預計未來一年在經濟緩慢成長因素影響下，客戶投資心態尚保守，資金可望轉向存款，故可能增加的存款及因獲利穩定成長而增加之營業活動現金流入量，足以支應新增放款及因增設設備所需投入之款項，尚無現金流量不足之情形。

四、最近年度重大資本支出對財務業務之影響

重大資本支出之運用情形及資金來源

單位：新台幣仟元

計畫項目	實際或預期之資金來源	實際或預期完工日期	所需資金總額	實際或預定資金運用情形					
				94年度	95年度	96年度	97年度	98年度	99年度
1.電腦及週邊設備	自有資金	98.12.31	63,464	13,100	13,100	19,650	3,275	14,339	—
2.空調系統	自有資金	97.06.05	3,840				3,840		
3.自動櫃員機	自有資金	97.08.06	1,852				1,852		
4.光纖儲存設備	自有資金	98.11.20	1,080					1,080	
5.補摺機更新	自有資金	98.11.20	2,550					2,550	
6.自動櫃員機	自有資金	98.11.20	4,360					4,360	
7.購置公務車	自有資金	98.7.23	1,290					1,290	
8.房屋修繕	自有資金	98年1~12月	1,000					1,000	
9.「民國百年年序問題」軟體修改	自有資金	99.12.31							2,000
10.購置及更換自動櫃員機	自有資金	99.12.31							7,000
11.房屋及設備修繕	自有資金	99.12.31							5,000
12.建置代收學雜費系統	自有資金	99.12.31							4,000

五、風險管理事項

(一) 本社風險管理組織架構及政策

1. 風險管理組織架構

組 織	內 容
理事會	理事會為風險管理之最高決策單位，負責核定風險管理政策。
風險管理專責單位	負責全社風險管理制度之規劃、整合各業務管理單位填報之風險管理報表，監控各種風險之管控目標，定期向副總經理、總經理、理事主席及理事會報告風險管理執行情形。
業務管理單位	各業務管理單位依本政策及相關風險管理規範及所轄業務可能產生之風險，訂定各項作業管理規章及業務限額規定，並協助風險管理專責單位共同完成各項風險之監控。
稽核室	稽核室應以獨立超然之精神執行稽核業務，對全社風險有關業務，每年應不定期辦理查核，並適時提供改進建議供風險管理單位及各業務管理單位作為執行風險控管之參考。

2. 本社風險管理政策

對於業務運作上所可能產生之各類風險，藉由各種評估與控制風險之方法，有效控制風險，以利於業務推展。

(二) 衡量與控管各風險之方法及暴險量化資訊

1. 信用風險

(1) 信用風險之管理目標與政策

a. 策略及流程

- b. 本社訂有風險管理政策及風險管理及監控準則，各業務管理單位及風險管理專責單位依信用風險管理原則與監控指標，監控信用風險承擔及限額使用情形，定期向副總經理、總經理及理事主席呈報。

信用風險管理原則：

- (a)對授信及投資等業務之信用風險管理，應考量本社對風險的容忍度及所承擔之風險與期望報酬的平衡。
- (b)辨識並管理所有金融商品及業務既有的信用風險，辦理新種業務前須經過適當評估程序。
- (c)辦理授信業務應充分瞭解授信對象，掌握其信用狀況、資金用途、還款來源、債權確保及授信展望。對於首次申請或展期案件，應有明確的處理程序。
- (d)對於同一人、同一關係人、同一關係企業或同一集團企業之信用風險亦應採取適當措施加以監控，以避免風險過度集中。
- (e)對一定金額以上之授信案件，應授信審議委員會經審議通過始得貸放。
- (f)應有獨立機制辦理授信覆審工作，並定期陳報覆審結果。
- (g)應落實內部控制查核制度，以確保授信核貸與投資過程均管理得宜，各項信用暴險符合相關限額規定。
- (h)投資有價證券時，該有價證券之發行人承兌人或保證人之信用評等應符合規定，並於購入後定期評估上述債務人之信評變化。

信用風險監控指標：

- (a)投資有價證券時，該有價證券之發行人承兌人或保證人之信用評等應符合規定，並於購入後定期評估上述債務人之信評變化。
- (b)對同一人、同一關係人、同一關係企業、同一集團企業及產業別之投資或授信應訂定限額，以避免信用風險過度集中。
- (c)為確保債權辦理擔保授信時，需徵提合適的擔保品且擔保品之鑑價程序應符合規定。
- (d)為加強貸放後管理以維護債權安全，應依規定辦理覆審之工作。
- c. 相關風險管理系統之組織與架構：同本社風險管理組織架構。
- d. 風險報告及衡量系統之範圍與特點：
信用風險管理單位應依本身業務職掌範圍及業務性質，定期提供

風險管理報表供風險管理專責單位作為風險監控之參考，如遇有重大或異常風險發生時，應即時通報各級主管及風險管理專責單位，並依規定採取適當應變措施。

風險管理專責單位應定期向副總經理、總經理、理事主席及理事會提出風險監控報告，若發現重大暴險，危及財務或業務狀況或法令遵循者，應立即採取適當措施並向理事會報告。

e. 避險政策及監測避險持續有效性之策略與流程：

對於同一人、同一關係人、同一關係企業或同一集團企業之信用風險亦應採取適當措施加以監控，以避免風險過度集中。

設立授信審議委員會，對一定金額以上之授信案件，應經審議通過始得貸放。

(2) 信用風險適用每一風險權數等級之風險性資產額

表內項目—信用風險風險性資產額

98年12月31日

單位：新台幣仟元

項 目	適用之風險權	風險性資產額
現金	0%	0
對本國中央政府及中央銀行之債權或經其保證之債權及依中央銀行法令規定由受託收管機構收管之法定準備金帳戶之債權	0%	0
以現金、在本銀行之存款、本國中央政府或中央銀行債券、經濟合作發展組織各國中央政府或中央銀行債券為擔保之債權	0%	0
對本國銀行及其保證之債權	20%	5,013,696
住宅用不動產擔保放款	50%	9,915,640
上列以外之債權及其他資產	100%	10,404,953
合 計		25,324,308

(3) 一般表外交易、衍生性金融商品、票債券附買回約定負債及附賣回約定票債券投資之風險性資產總額

表外項目—信用風險風險性資產額

98年12月31日

單位：新台幣仟元

項 目	風險性資產額
一般表外交易	0
衍生性金融商品	0
票債券附買回約定負債 (RP)	0
附賣回約定票債券投資 (RS)	91
合計	91

(4) 截至最近年度止，擔任創始機構，其信託或讓與之資產所發行之證券券別、發行總額、流通餘額及自行購回餘額：無

本社從事資產證券化情形

98年12月31日

券別	發行總額	流通餘額	自行購回餘額
—	無	—	—

2. 市場風險

(1) 市場風險之管理目標與政策

a. 策略及流程

本社資金之運用管理策略兼顧流動性、安全性與獲利性，以確保經營之穩健並避免過度承受市場波動之風險。各項資金之運用計畫，係由相關單位因應市場趨勢，動態調整投資組合，透過訂定各項投資限額與停損之規定，避免風險集中及價格波動所造成的風險，藉由資金運用及投資會議定期檢視與監督，以有效管理操作績效及風險。

b. 相關風險管理系統之組織與架構：同本社風險管理組織架構。

c. 風險報告及衡量系統之範圍與特點。

資金運用及投資會議定期的審視投資組合及績效報告。

定期向風險管理專責單位填報風險管理報表及各項限額使用情形。

d. 避險政策及監測避險持續有效性之策略與流程

因應產品特性訂定各種投資限額，如受益憑證投資限額、股票投資限額及外幣資產投資限額等以達投資組合風險分散，避免過度集中單一商品，造成風險集中情形。

透過定期的投資會議及各類表報，持續監測各項投資之風險承擔情況。

(2) 使用標準法計算市場風險之信用合作社，應揭露下列風險之資本要求

市場風險資本計提及風險性資產額

98年12月31日

單位：新台幣仟元

風險別	應計提資本	風險性資產額
利率風險	96,496	1,206,200
權益證券風險	59,876	748,450
外匯風險	2,719	33,988
合計	159,091	1,988,638

3. 作業風險

(1) 作業風險之管理目標與政策

a. 策略及流程

為有效管理作業風險，各項業務均訂有完善的內部控制制度，及標

準作業程序，配合自行查核及內部稽核覆核機制讓作業風險降至最低。

b. 相關風險管理系統之組織與架構：同本社風險管理組織架構。

c. 風險報告及衡量系統之範圍與特點。

為有效辨識、評估及控制作業風險，本社配合法令修改及業務的變動下，不定期增修各項業務手冊及規章。

d. 避險政策及監測避險持續有效性之策略與流程

計對各項業務定期辦理員工教育訓練，提升員工專業及風險辨識的能力，降低作業風險發生的機率。

各項作業手冊或程序等相關作業規範，適時更新以符合作業程序。

4. 其他風險：無。

(三) 國內外重要政策及法律變動對本社財務業務之影響及因應措施

最近年度並無國內外重要政策及法律變動對本社財務業務產生重大影響。

(四) 科技改變及產業變化對本社財務業務之影響及因應措施

為配合科技的進步及年輕族群的習性，本社推出網路 ATM，以提升服務品質，讓客戶在家透過網路 ATM，即可完成轉帳、繳費、繳稅之業務。

(五) 本社形象改變對本社之影響及因應措施

最近年度本社形象並無重大改變。

(六) 擴充營業據點之預期效益及可能風險

最近年度本社暫無擴充營業據點之計畫。

(七) 營業集中所面臨之風險

本社之放款業務多為房屋抵押貸款，授信對象以一般借款戶為主，相對分散，對單一借款人亦訂定借款上限，在授信戶集中度所產生風險較低，但在法令的限制下放款業務以房貸為主，故房地產的價格波動，為營業集中所面臨之主要風險。

(八) 經營權之改變對本社之影響及風險

最近年度本社經營權並無改變。

(九) 訴訟或非訟事件：無

(十) 其他重要風險：無

六、危機處理應變機制

本社訂定有「危機應變措施」，以掌握時效即時處理危機，保障存款人權益及維護本社信譽。

七、其他重要事項：無

柒、內部管理運作情形

項 目	運 作 情 形
一、遵守法令及內部控制制度執行情形	本社均依照規定辦理。
二、保障社員權益之措施 (一)處理社員建議或糾紛等問題之方式 (二)建立風險控管機制及風險衡量標準之執行情形	(一)本社設有社股部門做為處理股東建議或糾紛等問題之服務窗口。 (二)本社依規訂定風險管理政策及程序，以控管風險。
三、理事會組成及職務執行情形 (一)理事專業性及進修情形 (二)簽證會計師獨立性之定期評估情形 (三)理事出席及監事列席理事會狀況	(一)為增進理事之專業性，本社除配合理事個別意願提供進修機會，並提供各項進修資訊供理事參酌。 (二)本社所委任會計師有經評估其獨立性後同意辦理簽證事宜。 (三)均依規定出席理事會。
四、監事會之組成及職務執行情形 (一)監事專業性及進修情形 (二)監事出席監事會狀況 (三)監事與本社員工及社員溝通之情形	(一)為增進監事之專業性，本社除配合監事個別意願提供進修機會，並提供各項進修資訊供監事參酌。 (二)均依規定出席監事會。 (三)監事與本社員工及社員溝通之管道暢通。
五、功能性委員會之設置與運作情形	本社依規定設置各功能性委員會如授信審議委員會等，其運作良好。
六、員工及消費者保護政策之執行情形	本社已依據主管機關之各類規範，於契約中明訂本社應遵行契約之規定。
七、資訊公開 架設網站、指定專人負責資訊之蒐集及財務業務、內部管理運作資訊之揭露	本社已架設網站及指定專人負責資訊之蒐集，並揭露相關資訊。
八、其他足以增進對內部管理運作情形瞭解之重要資訊	無

捌、特別記載事項

一、內部控制制度執行狀況

(一) 內部控制聲明書

淡水第一信用合作社內部控制制度聲明書

謹代表淡水第一信用合作社聲明本社於98年1月1日至98年12月31日確實遵循「信用合作社內部控制及稽核制度實施辦法」，建立內部控制制度，實施風險管理，並由超然獨立之稽核部門執行查核，定期陳報理事會及監事會。經審慎評估，本年度各單位內部控制及法規遵循情形，除附表所列事項外，均能確實有效執行。

謹 致

台北縣政府

聲 明 人

理 事 主 席：麥 勝 剛

總 經 理：楊 常 弘

總 稽 核：許 家 福

總機構遵守法令主管：許 家 福

中 華 民 國 9 9 年 1 月 2 7 日

附表：淡水第一信用合作社內部控制制度應加強事項及改善計畫

(基準日：99年1月27日)

應 加 強 事 項	改 善 措 施	預 定 完 成 改 善 時 間
無	—	—

(二) 委託會計師專案審查內部控制制度者，應揭露會計師審查報告。

有限責任淡水第一信用合作社

會計師檢查報告

有限責任淡水第一信用合作社理事會 公鑒：

貴社民國九十八年度之財務報表，業經本會計師依照一般公認審計準則查核竣事，本會計師亦檢查 貴社民國九十八年度之主要經營業務內部控制之設計與執行、遵守法令主管制度執行情形、各項資產評價準備之妥適性及申報主管機關表報資料正確性。 貴社理事會之責任在於監督管理階層建立並維持適當之內部控制制度。本會計師之責任在於依檢查之結果，對合作社是否依金融主管機關之規定建立並維持有效的內部控制制度提出建議意見並出具檢查報告。

本會計師之檢查，係依據財政部頒佈「信用合作社內部控制及稽核制度實施辦法」之規定，運用必要之檢查程序，包括評估 貴社之控制環境、主要經營業務風險、會計及其他管理紀錄之性質與內部控制制度之設計，並以適當之抽樣方式針對紀錄及控制進行測試、檢查、觀察、查詢與函證，以獲取足夠及適切之證據，俾對 貴社內部控制制度之設計及執行之有效性表示意見。本會計師認為所採用之檢查程序足以為本會計師之意見提供合理之依據。

除本檢查報告所列發現事實之建議事項外，依本會計師之意見，貴社自民國九十八年一月一日至九十八年十二月三十一日之主要經營業務之內部控制制度之設計與執行、遵守法令主管制度執行情形、各項資產評價準備之妥適性、以及申報主管機關表報資料之正確性等已建立適當之控制機制，並維持其設計及執行之有效性。

本檢查報告出具之目的係供 貴社理事會監督管理階層作為督導合作社內部控制改進之依據及金融主管機關作為例外管理之參考。

鼎 信 聯 合 會 計 師 事 務 所

會 計 師：林松樹

地址：台北市中山區長春路 176 號 4 樓

電話：(02)2515-0130

中 華 民 國 9 9 年 2 月 1 0 日

二、最近年度理事或監事對理事會通過重要決議有不同意見且有紀錄或書面聲明者，其主要內容：無

三、最近年度社員代表大會及理事會之重要決議：無

四、最近二年度違法受處分及主要缺失與改善情形

(一) 負責人或職員因業務上犯罪經檢察官起訴或緩起訴者：無

(二) 違反法令經主管機關處以罰鍰者：無

(三) 缺失經主管機關嚴予糾正者：無

(四) 經主管機關依本法第二十七條規定處分事項：無

(五) 因人員舞弊、重大偶發案件(詐欺、偷竊、挪用及盜取資產、虛偽交易、偽造憑證及有價證券、收取回扣、天然災害損失、因外力造成之損失、駭客攻擊與竊取資料及洩露業務機密及客戶資料等重大事件)或未切實依照金融機構安全維護注意要點之規定致發生安全事故等情形：無

(六) 其他經主管機關指定應予揭露之事項：無

五、其他必要補充說明事項：無